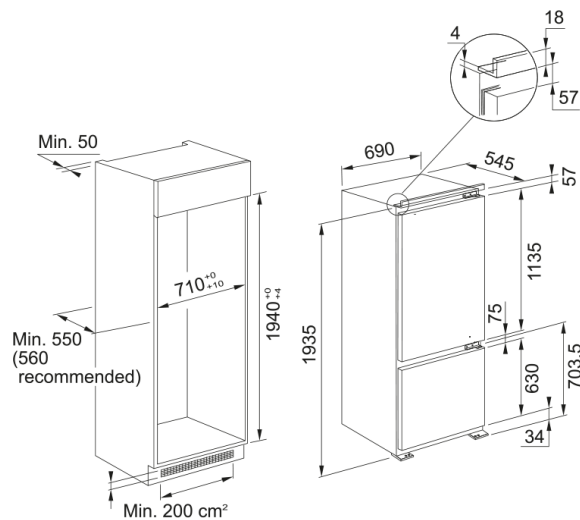


FCB 400 V NE N E вбудований, Easy Frost | 118.0705.909



Вбудований комбі холодильник з системою охолодження Easy Frost та інверторним компресором. Електронне управління з цифровим дисплеєм дозволяє легко та точно управляти температурою приладу. Інверторний компресор споживає саме ту кількість електроенергії, яка необхідна, маючи можливість працювати на різних обертах і різних потужностях - від 30 до 110 Вт, продукуючи при цьому мінімум шуму - всього 35 дБ. Розморозувати морозильну камеру потрібно значно рідше, адже трубки випарника сховані в бічні стінки. Функція швидкого замороження допоможе швидко заморозити велику кількість свіжих продуктів. На час відсутності в домі прилад можна перевести в режим мінімального споживання електроенергії активувавши функцію Відпустка. Морозильна камера продовжить роботу в нормальному режимі, а холодильній встановиться температура +12°C. Якщо двері холодильника закрити не щільно, або забути закрити взагалі - сигналізація сповістить про це. Спеціально відділена зона свіжості дозволяє довго зберігати свіжі овочі та фрукти. Ущільнювач дверцят легко знімається для миття та очищення, при цьому холодильник підігріває стінки щоби він залишався еластичним і довговічним.

Інформація про продукт

Тип монтажу Вбудована

Розміри

Загальна ширина 690.0

Загальна висота 1935.0

Загальна глибина 545.0

Енергетичні дані

Напруга 220-240 В

Частота (Гц) 50 Гц

Специфікації продукту

Тип Вбудований комбі холодильник

Клас енергоефективності E

Ідентифікатори продукту

Бренд продукту FRANKE

Сімейство продуктів Немає

Особливості

Розморозування Ручний

Ємність нетто в літрах 400

Корисний об'єм мор. камери (л) 101

Корисний об'єм хол. камери (л) 299

Функція швидкого охолодження Так

Функція швидкого заморожування Так

Рівень шуму (дБА)	35
Клімат	SN,T