

FAB28RDBLM5



Сімейство продуктів	Холодильник
Встановлення	Встановлюваний окремо
Категорія	Одні двері
Рекомендуемая ширина	До 60
Рекомендуемая высота	100 - 160
Тип охолодження	Холодильник вентиляований, морозильник статичний
Розморожування	Автоматична для холод., ручна для морозильника
Кріплення фасадів	Стандартний
Мебельный фасад	Не поставляється
Дверний упор	Права
Код EAN	8017709330637



Естетика

Естетика	Стиль 50-х	Колір логотипу	Хром
Колір	Чорний	Матеріал боковин	Сталь
Оздоблення	Матовий	Колір бічних панелей	Декорований / Спеціальний
Дизайн	Заокруглена	Логотип	Накладний
Матеріал	Термоформуючий полімер	Цвет профиля на полках дверцы	Хром
Ручка	Зовнішній	Цвет профиля на выдвижных ящиках	Хром
Тип ручки	Фіксований	Цвет профиля на стеклянных полках	Хром
Колір ручки	Хром		

Характеристики холодильного відділення



Кількість регульованих полиць	2	Тип кришки ящика для овочів і фруктів	Скло
Кількість ящиків для овочів і фруктів	1	Зона збереження свіжості - 0°C	Так
Тип регульованих полиць	Скло	Внутрішнє підсвічування холодильного відділення	Так
Тип кришки ящика для овочів і фруктів	На ковзаючих направляючих	Тип підсвічування холодильного відділення	LED
Кришка ящика	Так		

Дверцята холодильного відділення

Кількість дверних полиць з прозорою кришкою	1	Кількість полиць для пляшок	1
Кількість регульованих полиць на дверцятах	1	Полиця для пляшок з металевою окантовкою	Так
Регульована полиця з металевою окантовкою	Так		

Інші характеристики холодильного відділення



MultiFlow

Так

Вентильований

Так

Характеристики морозильного відділення

Внутрішня морозильна камера

Так

Інші технічні характеристики



Сигнал при відкритих дверцятах

Тип контролю температури

Кількість компресорів

Тип холодоагенту

Тип компресора

Кількість холодоагенту (г)

Піноутворювач

Акустичний та візуальний

Електронний

1

R600a

Інвертор

32 г

Циклопентан

Енергоефективність



Годовое энергопотребление

130 кВт/год

Клас енергоефективності

D

Класс эмиссии воздушного акустического шума

B

Полный объем

270 л

Сумма объемов морозильников

26 л

Сумма объемов холодильного отделения и незамерзающего отделения

244 л

Рівень шуму при викиді повітря

35 дБ(A) re 1пВт

Збереження температури при відключенні енергії

9 ч

4* - Мощность замораживания

2.6 кг/сутки

Кліматичний клас

SN, N, ST, T

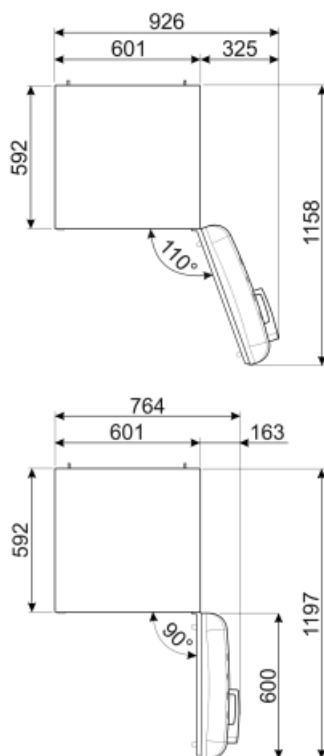
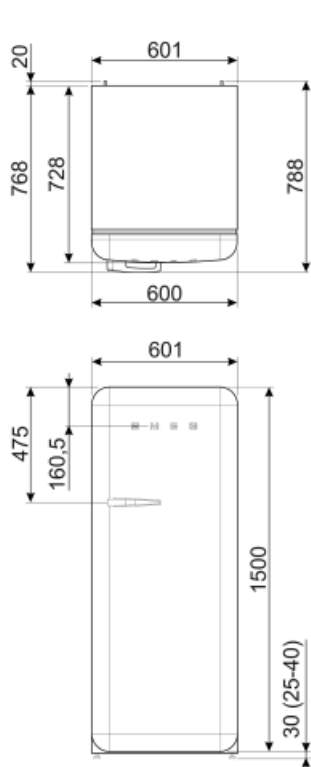
EEI

79 %










Електричне підключення

Тип електричної вилки (F;E) Schuko
Номинальна потужність 90 Вт
Сила струму (А) 1 А

Напруга (В) 220-240 В
Частота струму (Гц) 50/60 Гц
Довжина електричного кабелю 180 см



Symbols glossary (TT)

- | | | | |
|---|--|---|---|
|  | Морозильная камера 4 **** для лучшей сохранности продуктов. |  | Автоматическое размораживание: работает за счет автоматического оттаивания через равные промежутки времени, что исключает необходимость размораживание прибора в целом. |
|  | A+++: класс энергоэффективности A+ помогает сэкономить до 30% энергии по сравнению с классом A. Гарантируется максимальная производительность при минимальном потреблении. |  | Класс энергоэффективности D |
|  | Вентилируемый: принудительное распределение холодного воздуха в холодильном отделении, что обеспечивает равномерное распределение температуры внутри холодильника. |  | Светодиодное внутреннее освещение: более энергоэффективный и долговечный способ освещения внутреннего пространства прибора. |
|  | Life Plus 0°C: температура в отсеках Lifeplus поддерживается на уровне 0°C, что позволяет дольше сохранять свежее мясо и рыбу. |  | Еволюція Smeg у бік інтелектуальних та екологічних моделей призвела до вибору інверторної технології, яка значно зменшує енергоспоживання. |
|  | Multiflow: дольше сохраняет свежесть продуктов. | | |