

FAB28RDIT5



Сімейство продуктів	Холодильник
Встановлення	Встановлюваний окремо
Категорія	Одні двері
Рекомендуемая ширина	До 60
Рекомендуемая высота	100 - 160
Тип охолодження	Холодильник вентиляований, морозильник статичний
Розморожування	Автоматична для холод., ручна для морозильника
Кріплення фасадів	Стандартний
Дверний упор	Права
Код EAN	8017709299194



Естетика

Естетика	Стиль 50-х	Колір ручки	Хром
Колір	Декорований / Спеціальний	Колір логотипу	Хром
Оздоблення	Глянцевий	Матеріал боковин	Сталь
Декорація / Спеціальний колір	Итальянский флаг	Колір бічних панелей	Декорований / Спеціальний
Дизайн	Заокруглена	Логотип	Накладний
Матеріал	Термоформуючий полімер	Цвет профиля на полках дверцы	Хром
Ручка	Зовнішній	Цвет профиля на выдвижных ящиках	Хром
Тип ручки	Фіксований	Цвет профиля на стеклянных полках	Хром

Характеристики холодильного відділення



Кількість регульованих полиць	2	Тип кришки ящика для овочів і фруктів	Скло
Кількість ящиків для овочів і фруктів	1	Зона збереження свіжості - 0°C	Так
Тип регульованих полиць	Скло	Внутрішнє підсвічування холодильного відділення	Так
Тип кришки ящика для овочів і фруктів	На ковзаючих направляючих	Тип підсвічування холодильного відділення	LED
Кришка ящика	Так		

Дверцята холодильного відділення

Кількість дверних полиць з прозорою кришкою	1	Кількість полиць для пляшок	1
Кількість регульованих полиць на дверцятах	1	Полиця для пляшок з металевою окантовкою	Так
Регульована полиця з металевою окантовкою	Так		

Інші характеристики холодильного відділення



MultiFlow

Так

Вентильований

Так

Характеристики морозильного відділення

Внутрішня морозильна камера

Так

Інші технічні характеристики



Сигнал при відкритих дверцятах

Акустичний та візуальний

Тип контролю температури

Електронний

Кількість компресорів

1

Тип холодоагенту

R600a

Тип компресора

Інвертор

Кількість холодоагенту (г)

32 г

Піноутворювач

Циклопентан

Енергоефективність



Годовое энергопотребление

130 кВт/год

Рівень шуму при викиді повітря

35 дБ(A) re 1пВт

Клас енергоефективності

D

Збереження температури при відключенні енергії

9 ч

Класс эмиссии воздушного акустического шума

B

4* - Мощность замораживания

2.6 кг/сутки

Полный объем

270 л

Кліматичний клас

SN, N, ST, T

Сумма объемов морозильников

26 л

EEI

79 %

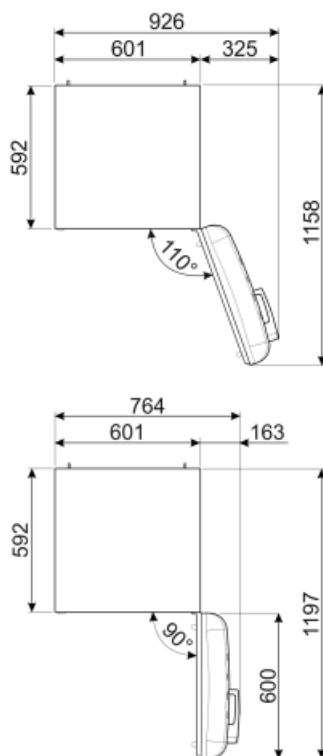
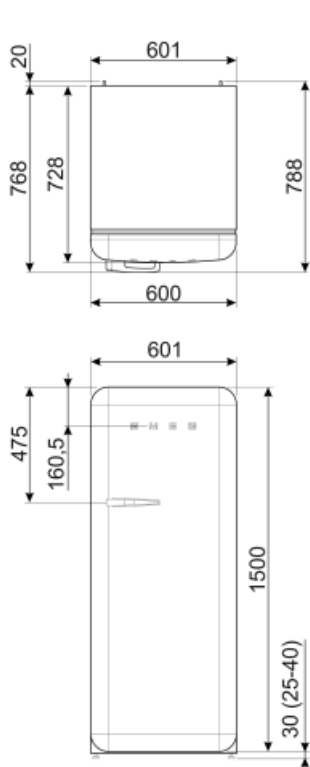
Сумма объемов холодильного отделения и незамерзающего отделения

244 л

Електричне підключення

Тип електричної вилки (F;E) Schuko
 Номінальна потужність 90 Вт
 Сила струму (А) 1 А

Напруга (В) 220-240 В
 Частота струму (Гц) 50/60 Гц
 Довжина електричного кабелю 180 см



Alternative products



FAB28RDTP5

Дверний упор: Права
Сіро-брунатний



FAB28RDBLV5

Дверний упор: Права
Декорований / Спеціальний



FAB28LBL5

Дверний упор: Ліва
Чорний



FAB28LOR5

Дверний упор: Ліва
Помаранчевий



FAB28RRD5

Дверний упор: Права
Червоний



FAB28RPG5

Дверний упор: Права
Пастельно-зелений



FAB28LRD5

Дверний упор: Ліва
Червоний



FAB28LPG5

Дверний упор: Ліва
Пастельно-зелений



FAB28LPK5

Дверний упор: Ліва
Рожевий



FAB28RDRB5

Дверний упор: Права
Рубиново-красный



FAB28LSV5

Дверний упор: Ліва
Сріблястий



FAB28RCR5

Дверний упор: Права
Кремовий



FAB28RPB5

Дверний упор: Права
Пастельно-блакитний



FAB28RYW5

Дверний упор: Права
Жовтий



FAB28LPB5

Дверний упор: Ліва
Пастельно-блакитний



FAB28RBE5

Дверний упор: Права
Синій



FAB28RDUJ5

Дверний упор: Права
Декорований / Спеціальний



FAB28LCR5

Дверний упор: Ліва
Кремовий



FAB28RDMM5

Дверний упор: Права
Декорований / Спеціальний



FAB28RWH5

Дверний упор: Права
Білий



FAB28LYW5

Дверний упор: Ліва
Жовтий



FAB28RDEG5

Дверний упор: Права
Смарагдовий зелений



FAB28LDUJ5

Дверний упор: Ліва
Декорований / Спеціальний



FAB28RSV5

Дверний упор: Права
Сріблястий



FAB28RDMC5

Дверний упор: Права
Декорований / Спеціальний



FAB28RDBB5

Дверний упор: Права
Декорований / Спеціальний



FAB28ROR5

Дверний упор: Права
Помаранчевий



FAB28RBL5

Дверний упор: Права
Чорний



FAB28RLI5

Дверний упор: Права
Колір лайму



FAB28RPK5










Дверний упор: Права
Рожевий



FAB28LWH5

Дверний упор: Ліва
Білий

Symbols glossary (ТТ)

- | | | | |
|---|--|---|---|
|  | Морозильная камера 4 **** для лучшей сохранности продуктов. |  | Автоматическое размораживание: работает за счет автоматического оттаивания через равные промежутки времени, что исключает необходимость размораживание прибора в целом. |
|  | A+++: класс энергоэффективности A+ помогает сэкономить до 30% энергии по сравнению с классом A. Гарантируется максимальная производительность при минимальном потреблении. |  | Класс энергоэффективности D |
|  | Вентилируемый: принудительное распределение холодного воздуха в холодильном отделении, что обеспечивает равномерное распределение температуры внутри холодильника. |  | Светодиодное внутреннее освещение: более энергоэффективный и долговечный способ освещения внутреннего пространства прибора. |
|  | Life Plus 0°C: температура в отсеках Lifeplus поддерживается на уровне 0°C, что позволяет дольше сохранять свежее мясо и рыбу. |  | Еволюція Smeg у бік інтелектуальних та екологічних моделей призвела до вибору інверторної технології, яка значно зменшує енергоспоживання. |
|  | Multiflow: дольше сохраняет свежесть продуктов. | | |