

FQ55FNDE



Сімейство продуктів	Холодильник
Встановлення	Встановлюваний окремо
Категорія	2 дверей та 2 ящики
Рекомендуемая ширина	більше 80
Рекомендуемая высота	160 - 200
Повний No-Frost	Повний
Тип охолодження	Холодильник з вентилятором, морозильник No-Frost
Розморожування	Автоматична
Кріплення фасадів	Стандартний
Код EAN	8017709337650



Естетика



Естетика	Универсальный	Матеріал боковин	Сталь
Колір	Чорний	Колір бічних панелей	Чорний
Оздоблення	Глянцевий	Логотип	Накладний
Дизайн	Плоский	Цвет профиля на полках дверцы	Сріблястий
Матеріал	Сталь	Цвет профиля на выдвижных ящиках	Сріблястий
Ручка	Зовнішній	Цвет профиля на стеклянных полках	Сріблястий
Тип ручки	Фіксований	Дисплей	LED
Колір ручки	Чорний	Расположение дисплея	Внешний, на дверце
Колір логотипу	Хром		

Характеристики холодильного відділення



Кількість регульованих полиць	3	Кришка ящика	Так
Кількість ящиків для овочів і фруктів	2	Тип кришки ящика для овочів і фруктів	Скло
Тип регульованих полиць	Скло	Внутрішнє підсвічування холодильного відділення	Так
Тип кришки ящика для овочів і фруктів	На ковзаючих направляючих	Тип підсвічування холодильного відділення	LED

Дверцята холодильного відділення

Кількість дверних полиць з прозорою кришкою	2	Кількість полиць для пляшок	2
Кількість регульованих полиць на дверцятах	4	Полиця для пляшок з металевою окантовкою	Так
Регульована полиця з металевою окантовкою	Так		

Інші характеристики холодильного відділення



Акcesуари	Підставка для яєць	Вентильований	Так
Натуральне + голубе освітлення	Так	Антибактеріальний фільтр	Так
MultiFlow	Так		

Характеристики морозильного відділення

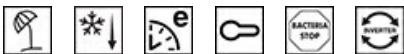
Кількість ящиків	2
------------------	---

Інші характеристики морозильного відділення



Акcesуари	1 форма для льоду	Зона швидкого заморожування	Так
-----------	-------------------	-----------------------------	-----

Інші технічні характеристики



Функції дисплея	Функція "Відпустка", Швидке заморожування, Швидке охолодження, ECO, Блокування управління
Кнопка швидкого заморожування	Так
Сигнал при відкритих дверцятах	Так
Сигнал підвищення температури	Так
Антибактеріальний ущільнювач	Так
Тип контролю температури	Електронний
Кількість компресорів	1
Тип холодоагенту	R600a
Тип компресора	Інвертор
Піноутворювач	Циклопентан

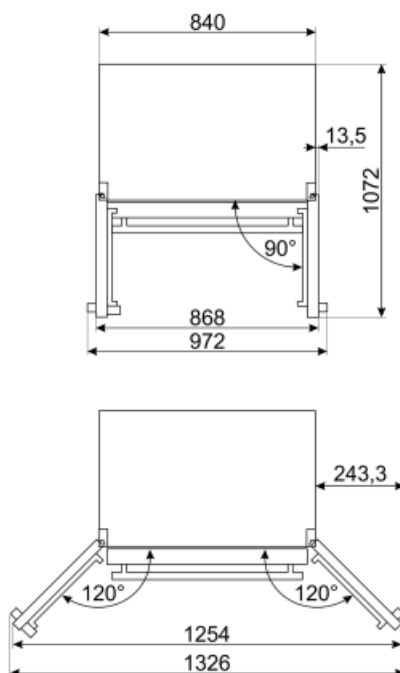
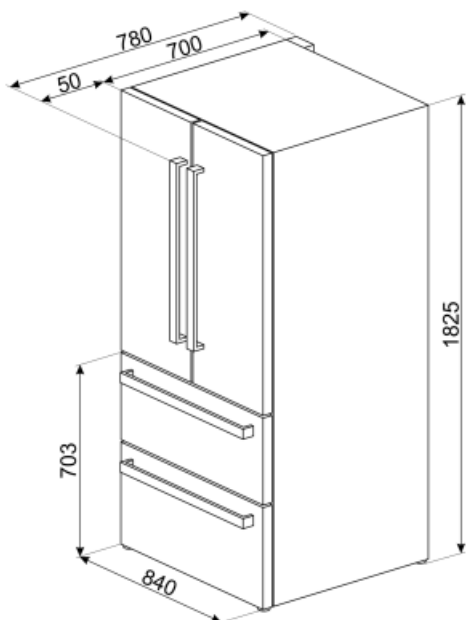
Енергоефективність



Годовое энергопотребление	302 кВт/год	Рівень шуму при викиді повітря	35 дБ(А) re 1пВт
Клас енергоефективності	E	Збереження температури при відключенні енергії	18 ч
Класс эмиссии воздушного акустического шума	B	4* - Мощность замораживания	10.7 кг/сутки
Полный объем	539 л	Кліматичний клас	SN, N, ST
Сумма объемов морозильников	152 л	EEI	100 %
Сумма объемов холодильного отделения и незамерзающего отделения	387 л		

Електричне підключення

Тип електричної вилки	(F;E) Schuko	Напруга (В)	220-240 В
Номинальна потужність	160 Вт	Частота струму (Гц)	50 Гц
Сила струму (А)	0,9 А	Довжина електричного кабелю	240 см



Symbols glossary (TT)

	Автоматическое размораживание: работает за счет автоматического оттаивания через равные промежутки времени, что исключает необходимость размораживание прибора в целом.		Антибактериальное покрытие: антибактериальное покрытие для улучшения гигиены
	Блокування від дітей: деякі моделі обладнані пристроєм для блокування програми/циклу, щоб унеможливити її випадкову зміну.		Класс энергоэффективности E
	Светодиодный дисплей: для отображения выбранных программ, функций и опций, а также времени до конца цикла.		Экономичный режим: анализирует работу холодильника во время активации и оптимизирует рабочий цикл для снижения энергопотребления.
	Вентилюемый: принудительное распределение холодного воздуха в холодильном отделении, что обеспечивает равномерное распределение температуры внутри холодильника.		Быстрая заморозка: функция быстрого замораживания снижает температуру в камере, если активировать ее за несколько часов до использования.
	Режим Отпуск: режим энергосбережения позволяет отключить холодильник и оставить морозильную камеру в рабочем состоянии.		Светодиодное внутреннее освещение: более энергоэффективный и долговечный способ освещения внутреннего пространства прибора.
	Еволюція Smeg у бік інтелектуальних та екологічних моделей призвела до вибору інверторної технології, яка значно зменшує енергоспоживання.		Multiflow: довшийше зберігає свіжість продуктів.
	Natural Plus Blue Light: унікальна система Natural Plus Blue Light забезпечує натуральну підсвітку, щоб збільшити час зберігання фруктів і овочів.		No-Frost: системи No-Frost і Frost free запобігають утворенню льоду, тому размораживание не требуется.