

# FQ55FXDE



<b>Сімейство продуктів</b>	Холодильник
<b>Встановлення</b>	Встановлюваний окремо
<b>Категорія</b>	2 дверей та 2 ящики
<b>Рекомендуемая ширина</b>	більше 80
<b>Рекомендуемая высота</b>	160 - 200
<b>Повний No-Frost</b>	Повний
<b>Тип охолодження</b>	Холодильник з вентилятором, морозильник No-Frost
<b>Розморожування</b>	Автоматична
<b>Кріплення фасадів</b>	Стандартний
<b>Код EAN</b>	8017709337643



## Естетика



<b>Естетика</b>	Универсальный	<b>Колір логотипу</b>	Хром
<b>Колір</b>	Эффект нержавеющей стали	<b>Матеріал боковин</b>	Сталь
<b>Дизайн</b>	Плоский	<b>Колір бічних панелей</b>	Сріблястий
<b>Ручка</b>	Зовнішній	<b>Логотип</b>	Накладний
<b>Тип ручки</b>	Фіксований	<b>Дисплей</b>	LED
<b>Колір ручки</b>	Нержавіюча сталь	<b>Расположение дисплея</b>	Внешний, на дверце

## Характеристики холодильного відділення



<b>Кількість регульованих полиць</b>	3	<b>Кришка ящика</b>	Так
<b>Кількість ящиків для овочів і фруктів</b>	2	<b>Тип кришки ящика для овочів і фруктів</b>	Скло
<b>Тип регульованих полиць</b>	Скло	<b>Внутрішнє підсвічування холодильного відділення</b>	Так
<b>Тип кришки ящика для овочів і фруктів</b>	Стандартний	<b>Тип підсвічування холодильного відділення</b>	LED

## Дверцята холодильного відділення

<b>Кількість полиць для пляшок</b>	2
------------------------------------	---

Кількість дверних полиць з прозорою кришкою	2	Полиця для пляшок з металевою окантовкою	Так
---	---	--	-----

Кількість регульованих полиць на дверцятах	4
Регульована полиця з металевою окантовкою	Так

## Інші характеристики холодильного відділення



Аксесуари	Підставка для яєць	Вентильований	Так
Натуральне + голубе освітлення	Так	Іонізатор	Так
MultiFlow	Так	Антибактеріальний фільтр	Так

## Характеристики морозильного відділення

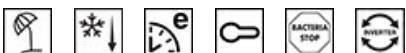
Кількість ящиків	2
------------------	---

## Інші характеристики морозильного відділення



Аксесуари	1 форма для льоду	Зона швидкого заморожування	Так
-----------	-------------------	-----------------------------	-----

## Інші технічні характеристики



### Функції дисплея

Кнопка швидкого заморожування  
Сигнал при відкритих дверцятах  
Сигнал підвищення температури  
Антибактеріальний ущільнювач  
Тип контролю температури  
Кількість компресорів  
Тип холодоагенту  
Тип компресора  
Піноутворювач

Функція "Відпустка", Швидке заморожування, Швидке охолодження, ECO, Блокування управління, Сигнал підвищення температури  
Так  
Так  
Так  
Так  
Електронний  
1  
R600a  
Інвертор  
Циклопентан

## Енергоефективність



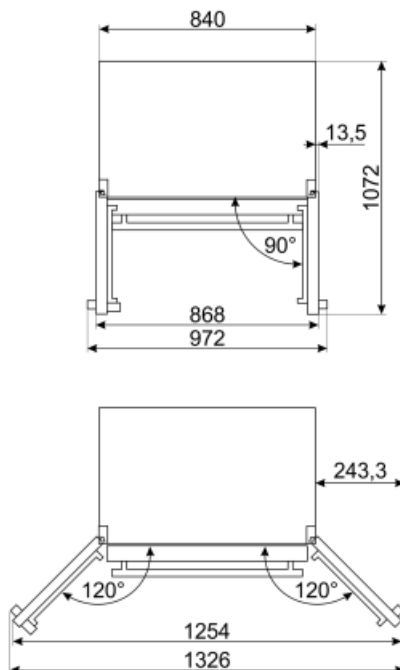
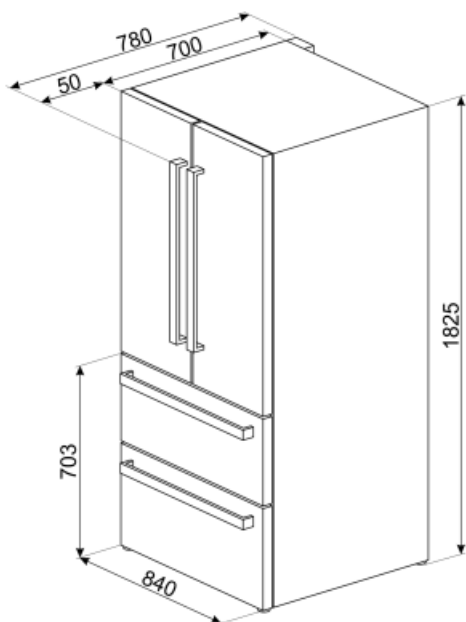
Годовое енергопотребление	302 кВт/год	Рівень шуму при викиді повітря	35 дБ(A) re 1пВт
---------------------------	-------------	--------------------------------	------------------

<b>Клас енергоефективності</b>	E	<b>Збереження температури при відключенні енергії</b>	18 ч
<b>Класс эмиссии воздушного акустического шума</b>	B	<b>4* - Мощность замораживания</b>	10.7 кг/сутки
<b>Полный объем</b>	539 л	<b>Кліматичний клас</b>	SN, N, ST
<b>Сумма объемов морозильников</b>	152 л	<b>EЕI</b>	100 %
<b>Сумма объемов холодильного отделения и незамерзающего отделения</b>	387 л		

## Електричне підключення

<b>Тип електричної вилки</b>	(F;E) Schuko
<b>Номинальна потужність</b>	160 Вт
<b>Сила струму (A)</b>	0,9 А

<b>Напряга (В)</b>	220-240 В
<b>Частота струму (Гц)</b>	50 Гц
<b>Довжина електричного кабелю</b>	240 см



## Symbols glossary (TT)

	Система Smeg Active Ion улучшает качество воздуха внутри камеры. Благодаря образованию отрицательно заряженных ионов, выделяемых внутри холодильника, система Active Ion нейтрализует неприятные запахи.		Автоматическое размораживание: работает за счет автоматического оттаивания через равные промежутки времени, что исключает необходимость размораживание прибора в целом.
	Антибактериальное покрытие: антибактериальное покрытие для улучшения гигиены		Блокування від дітей: деякі моделі обладнані пристроєм для блокування програми/циклу, щоб унеможливити її випадкову зміну.
	Светодиодный дисплей: для отображения выбранных программ, функций и опций, а также времени до конца цикла.		Экономичный режим: анализирует работу холодильника во время активации и оптимизирует рабочий цикл для снижения энергопотребления.
	Вентилируемый: принудительное распределение холодного воздуха в холодильном отделении, что обеспечивает равномерное распределение температуры внутри холодильника.		Быстрая заморозка: функция быстрого замораживания снижает температуру в камере, если активировать ее за несколько часов до использования.
	Режим Отпуск: режим энергосбережения позволяет отключить холодильник и оставить морозильную камеру в рабочем состоянии.		Светодиодное внутреннее освещение: более энергоэффективный и долговечный способ освещения внутреннего пространства прибора.
	Еволюція Smeg у бік інтелектуальних та екологічних моделей призвела до вибору інверторної технології, яка значно зменшує енергоспоживання.		Multiflow: довше зберігає свіжість продуктів.
	Natural Plus Blue Light: унікальна система Natural Plus Blue Light забезпечує натуральну підсвітку, щоб збільшити час зберігання фруктів та овочів.		No-Frost: системи No-Frost і Frost free запобігають утворенню льоду, тому размораживание не требуется.
	Класс энергоэффективности E		