

FQ60NDE



Сімейство продуктів	Холодильник
Встановлення	Встановлюваний окремо
Категорія	4 дверей
Рекомендуемая ширина	більше 80
Рекомендуемая высота	160 - 200
Повний No-Frost	Повний
Тип охолодження	Полный No-Frost - 2 контура охладження
Розморожування	Автоматична
Кріплення фасадів	Стандартний
Код EAN	8017709337674



Естетика



Естетика	Универсальный	Колір бічних панелей	Чорний
Колір	Чорний	Логотип	Накладний
Дизайн	Плаский	Цвет профиля на полках дверцы	Сріблястий
Матеріал	Сталь	Цвет профиля на выдвижных ящиках	Сріблястий
Ручка	Зовнішній	Цвет профиля на стеклянных полках	Сріблястий
Тип ручки	Фіксований	Дисплей	LED
Колір ручки	Чорний	Расположение дисплея	Внешний, на дверце
Колір логотипу	Хром	Також доступні кольори	Нержавіюча сталь, Білий
Матеріал боковин	Пластик		

Характеристики холодильного відділення



Кількість регульованих полиць	2	Тип кришки ящика для овочів і фруктів	Скло
Кількість ящиків для овочів і фруктів	2	Кількість ламп в холодильному відділенні	2
Тип регульованих полиць	Скло	Зона збереження свіжості - 0°C	Так
Тип кришки ящика для овочів і фруктів	На ковзаючих направляючих	Внутрішнє підсвічування холодильного відділення	Так
Кришка ящика	Так		

Тип підсвічування
холодильного
відділення LED

Дверцята холодильного відділення

Кількість дверних полиць з прозорою кришкою	2	Кількість полиць для пляшок	2
Кількість регульованих полиць на дверцятах	2		

Інші характеристики холодильного відділення



Акcesуари	Підставка для яєць	MultiFlow	Так
Натуральне + голубе освітлення	Так	Вентильований	Так

Характеристики морозильного відділення

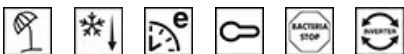
Кількість ящиків	4	Зона збереження свіжості	Скло
Кількість полиць	2		

Інші характеристики морозильного відділення




Акcesуари	2 форми для льоду	Зона швидкого заморожування	Так
-----------	-------------------	--------------------------------	-----

Інші технічні характеристики



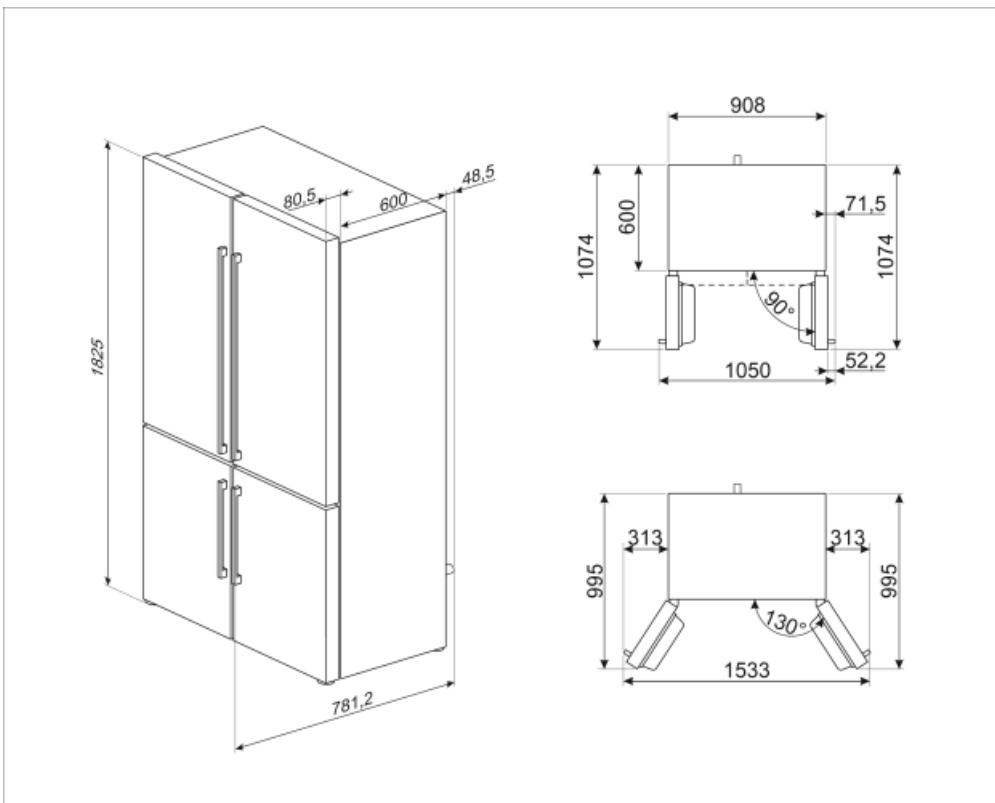
Функції дисплея	Функція "Відпустка", Швидке заморожування, Швидке охолодження, ECO, Блокування управління
Кнопка швидкого заморожування	Так
Світлова індикація при підвищенні температури	Так
Сигнал при відкритих дверцятах	Так
Сигнал підвищення температури	Так
Антибактеріальний ущільнювач	Так
Тип контролю температури	Електронний
Кількість компресорів	1
Тип холодоагенту	R600a
Тип компресора	Інвертор
Кількість холодоагенту (г)	62 г
Піноутворювач	Циклопентан

Енергоефективність


			
Годовое энергопотребление	338 кВт/год	Рівень шуму при викиді повітря	37 дБ(А) re 1пВт
Клас енергоефективності	E	Збереження температури при відключенні енергії	10 ч
Класс эмиссии воздушного акустического шума	C	4* - Мощность замораживания	4.6 кг/сутки
Полный объем	572 л	4* - Мощность замораживания	4.6 кг/сутки
Сумма объемов морозильников	196 л	Кліматичний клас	SN, N, ST, T
Сумма объемов холодильного отделения и незамерзающего отделения	376 л	EЕI	100 %

Електричне підключення

Тип електричної вилки	(F;E) Schuko	Напруга (В)	220-240 В
Номинальна потужність	200 Вт	Частота струму (Гц)	50 Гц
Сила струму (А)	0,8 А	Довжина електричного кабелю	240 см



Symbols glossary (TT)

	Автоматическое размораживание: работает за счет автоматического оттаивания через равные промежутки времени, что исключает необходимость размораживание прибора в целом.		Антибактериальное покрытие: антибактериальное покрытие для улучшения гигиены
	Блокування від дітей: деякі моделі обладнані пристроєм для блокування програми/циклу, щоб унеможливити її випадкову зміну.		Класс энергоэффективности E
	Светодиодный дисплей: для отображения выбранных программ, функций и опций, а также времени до конца цикла.		Экономичный режим: анализирует работу холодильника во время активации и оптимизирует рабочий цикл для снижения энергопотребления.
	Вентилюемый: принудительное распределение холодного воздуха в холодильном отделении, что обеспечивает равномерное распределение температуры внутри холодильника.		Быстрая заморозка: функция быстрого замораживания снижает температуру в камере, если активировать ее за несколько часов до использования.
	Режим Отпуск: режим энергосбережения позволяет отключить холодильник и оставить морозильную камеру в рабочем состоянии.		Светодиодное внутреннее освещение: более энергоэффективный и долговечный способ освещения внутреннего пространства прибора.
	Life Plus 0°C: температура в отсеках Lifeplus поддерживается на уровне 0°C, что позволяет дольше сохранять свежее мясо и рыбу.		Еволюція Smeg у бік інтелектуальних та екологічних моделей призвела до вибору інверторної технології, яка значно зменшує енергоспоживання.
	Multiflow: дольше сохраняет свежесть продуктов.		Natural Plus Blue Light: уникальная система Natural Plus Blue Light обеспечивает натуральную подсветку, чтобы увеличить время хранения фруктов и овощей.