

SBS63XDE



Сімейство продуктів	Холодильник
Встановлення	Встановлюваний окремо
Категорія	Side-by-side
Рекомендуемая ширина	більше 80
Рекомендуемая высота	160 - 200
Повний No-Frost	Повний
Тип охолодження	Холодильник з вентилятором, морозильник No-Frost
Розморожування	Автоматична
Кріплення фасадів	Стандартний
Код EAN	8017709337636



Естетика



Естетика	Универсальный	Матеріал боковин	Сталь
Колір	Эффект нержавеющей стали	Колір бічних панелей	Сріблястий
Дизайн	Плоский	Логотип	Накладний
Матеріал	Эффект нерж. стали	Цвет профиля на выдвижных ящиках	Сріблястий
Ручка	Зовнішній	Цвет профиля на стеклянных полках	Сріблястий
Тип ручки	Фіксований	Дисплей	LED
Колір ручки	Нержавіюча сталь	Расположение дисплея	Внешний, на дверце
Колір логотипу	Хром		

Характеристики холодильного відділення



Кількість регульованих полиць	3	Тип кришки ящика для овочів і фруктів	Скло
Кількість ящиків для овочів і фруктів	2	Зона збереження свіжості - 0°C	Так
Тип регульованих полиць	Скло	Внутрішнє підсвічування холодильного відділення	Так
Тип кришки ящика для овочів і фруктів	Стандартний	Тип підсвічування холодильного відділення	LED
Кришка ящика	Так		

Дверцята холодильного відділення

Кількість регульованих полиць на дверцятах 4

Кількість полиць для пляшок 1

Інші характеристики холодильного відділення



Акcesуари	Підставка для яєць	Вентильований Іонізатор	Так
Натуральне + голубе освітлення	Так	Антибактеріальний фільтр	Так
MultiFlow	Так		

Характеристики морозильного відділення

Кількість ящиків	2	Тип підсвічування морозильного відділення	LED
Кількість полиць	4	Зона збереження свіжості	Скло
Внутрішнє підсвічування морозильного відділення	Так		

Дверцята морозильного відділення

Кількість регульованих полиць 4

Інші характеристики морозильного відділення



Ручний льодогенератор	Так	Зона швидкого заморожування	Так
Льодогенератор	Ручна		

Інші технічні характеристики



Функції дисплея	Функція "Відпустка", Швидке заморожування, Швидке охолодження, ECO, Блокування управління, Сигнал підвищення температури
Кнопка швидкого заморожування	Так
Сигнал при відкритих дверцятах	Так
Сигнал підвищення температури	Так
Тип контролю температури	Електронний
Кількість компресорів	1
Тип холодоагенту	R600a
Піноутворювач	Циклопентан

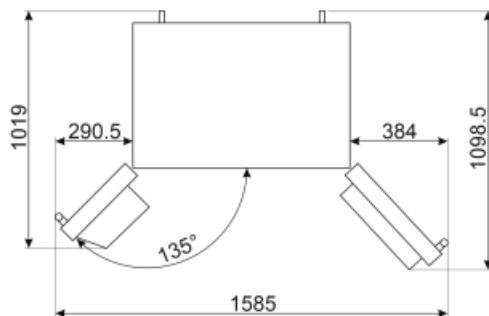
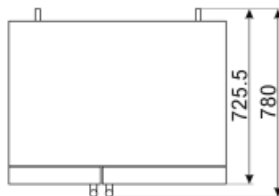
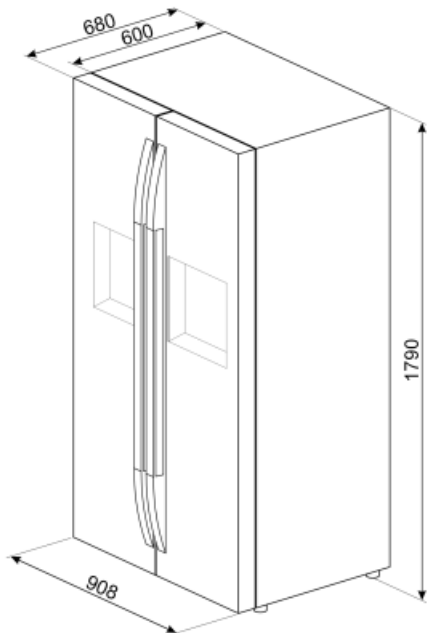
Енергоефективність



Годовое энергопотребление	327 кВт/год	Рівень шуму при викиді повітря	38 дБ(А) re 1пВт
Клас енергоефективності	E	Збереження температури при відключенні енергії	9 ч
Класс эмиссии воздушного акустического шума	C	4* - Мощность замораживания	13.0 кг/сутки
Полный объем	580 л	Кліматичний клас	SN, N, ST, T
Сумма объемов морозильников	212 л	EEI	99 %
Сумма объемов холодильного отделения и незамерзающего отделения	368 л		

Електричне підключення

Тип електричної вилки	(F;E) Schuko	Напруга (В)	220-240 В
Номинальна потужність	150 Вт	Частота струму (Гц)	50 Гц
Сила струму (А)	0,85 А	Довжина електричного кабелю	215 см



Symbols glossary (TT)

	Система Smeg Active Ion улучшает качество воздуха внутри камеры. Благодаря образованию отрицательно заряженных ионов, выделяемых внутри холодильника, система Active Ion нейтрализует неприятные запахи.		Автоматическое размораживание: работает за счет автоматического оттаивания через равные промежутки времени, что исключает необходимость размораживание прибора в целом.
	Блокування від дітей: деякі моделі обладнані пристроєм для блокування програми/циклу, щоб унеможливити її випадкову зміну.		Класс энергоэффективности E
	Светодиодный дисплей: для отображения выбранных программ, функций и опций, а также времени до конца цикла.		Экономичный режим: анализирует работу холодильника во время активации и оптимизирует рабочий цикл для снижения энергопотребления.
	Вентилюемый: принудительное распределение холодного воздуха в холодильном отделении, что обеспечивает равномерное распределение температуры внутри холодильника.		Быстрая заморозка: функция быстрого замораживания снижает температуру в камере, если активировать ее за несколько часов до использования.
	Режим Отпуск: режим энергосбережения позволяет отключить холодильник и оставить морозильную камеру в рабочем состоянии.		Светодиодное внутреннее освещение: более энергоэффективный и долговечный способ освещения внутреннего пространства прибора.
	Life Plus 0°C: температура в отсеках Lifeplus поддерживается на уровне 0°C, что позволяет дольше сохранять свежее мясо и рыбу.		Multiflow: дольше сохраняет свежесть продуктов.
	Natural Plus Blue Light: уникальная система Natural Plus Blue Light обеспечивает натуральную подсветку, чтобы увеличить время хранения фруктов и овощей.		No-Frost: системы No-Frost и Frost free предотвращают образование льда, поэтому размораживание не требуется.