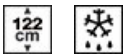


S4L120E



Сімейство продуктів	Холодильник
Встановлення	Вбудовувана
Категорія	Одні двері
Ніша для вбудовування	122
Рекомендуемая ширина	До 60
Рекомендуемая высота	100 - 160
Тип охолодження	Статичний
Розморожування	Автоматична
Кріплення фасадів	Ковзне кріплення фасадів
Дверний упор	Права
Дверцята перенавішувані	Так
Код EAN	8017709337131



Естетика

Естетика	Универсальный	Колір бічних панелей	Білий
Колір	Білий	Логотип	Серіографія
Дизайн	Плaskий	Цвет профиля на полках дверцы	Білий
Матеріал	Сталь	Цвет профиля на выдвижных ящиках	Білий
Матеріал боковин	Сталь	Цвет профиля на стеклянных полках	Білий

Характеристики холодильного відділення



Кількість регульованих полиць	4	Тип кришки ящика для овочів і фруктів	Скло
Кількість ящиків для овочів і фруктів	1	Кількість ламп в холодильному відділенні	1
Тип регульованих полиць	Скло	Внутрішнє підсвічування холодильного відділення	Так
Тип кришки ящика для овочів і фруктів	Стандартний	Тип підсвічування холодильного відділення	LED
Кришка ящика	Так		

Дверцята холодильного відділення

Кількість регульованих полиць на дверцятах 3

Кількість полиць для пляшок 1


Інші характеристики холодильного відділення

Акcesуари Kit listeria, Підставка для яєць

Інші технічні характеристики

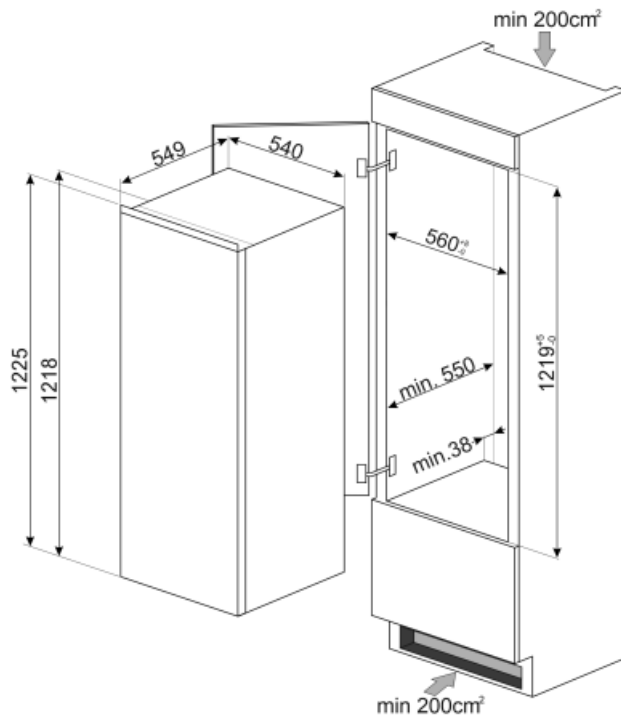
Тип контролю температури	Електромеханічний
Кількість компресорів	1
Тип холодоагенту	R600a
Тип компресора	Стандартний
Кількість холодоагенту (г)	25 g
Піноутворювач	Циклопентан

Енергоефективність

 Годовое энергопотребление	101 кВт/год	Рівень шуму при викиді повітря	34 дБ(A) re 1пВт
Клас енергоефективності	E	Повний об'єм зони свіжості	208 л
Класс эмиссии воздушного акустического шума	B	Кліматичний клас EEI	SN, N, ST, T 99 %
Полный объем	208 л		
Сумма объемов холодильного отделения и незамерзающего отделения	208 л		

Електричне підключення

Тип електричної вилки	(F;E) Schuko	Напруга (В)	230-240 В
Номинальна потужність	130 Вт	Частота струму (Гц)	50 Гц
Сила струму (А)	1 А	Довжина електричного кабелю	240 см



Symbols glossary (ТТ)



Автоматическое размораживание: работает за счет автоматического оттаивания через равные промежутки времени, что исключает необходимость размораживание прибора в целом.



Светодиодное внутреннее освещение: более энергоэффективный и долговечный способ освещения внутреннего пространства прибора.



Класс энергоэффективности E



Высота ниши для встраивания