

U8C082DE



Сімейство продуктів	Холодильник
Встановлення	Вбудовувана
Категорія	Під стільницю
Ніша для вбудовування	82 - 87
Рекомендуемая ширина	До 60
Рекомендуемая высота	До 100
Тип охолодження	Статичний
Розморожування	Ручна
Кріплення фасадів	Жорстке кріплення
Дверний упор	Права
Дверцята перенавішувані	Так
Код EAN	8017709337148



Естетика

Естетика	Универсальный	Логотип	Серіографія
Колір	Білий	Цвет профиля на полках дверцы	Сріблястий
Дизайн	Пласский	Цвет профиля на выдвижных ящиках	Сріблястий
Матеріал	Сталь	Цвет профиля на стеклянных полках	Хром
Матеріал боковин	Сталь	Расположение дисплея	Интерьер (холодильное отделение)
Колір бічних панелей	Білий		

Характеристики холодильного відділення



Кількість регульованих полиць	2	Тип кришки ящика для овощей і фруктів	Пластик
Кількість ящиків для овощей і фруктів	1	Кількість ламп в холодильному відділенні	1
Тип регульованих полиць	Скло	Внутрішнє підсвічування холодильного відділення	Так
Тип кришки ящика для овощей і фруктів	Стандартний	Тип підсвічування холодильного відділення	LED
Кришка ящика	Так		

Дверцята холодильного відділення

Кількість дверних полиць з прозорою кришкою	1	Кількість полиць для пляшок	1
Регульована полиця з металевою окантовкою	Так	Полиця для пляшок з металевою окантовкою	Так

Інші характеристики холодильного відділення

Акcesуари	Kit listeria, Підставка для яєць
-----------	----------------------------------


Характеристики морозильного відділення

Внутрішня морозильна камера	Так
-----------------------------	-----

Інші технічні характеристики

Тип контролю температури	Електронний
Кількість компресорів	1
Тип холодоагенту	R600a
Кількість холодоагенту (г)	32 г
Максимальна вага верхніх дверцят (холодильника)	32 кг
Піноутворювач	Циклопентан

Енергоефективність

 Годовое энергопотребление	148 кВт/год	Рівень шуму при викиді повітря	38 дБ(A) re 1пВт
Клас енергоефективності	E	Збереження температури при відключенні енергії	8.20 ч
Класс эмиссии воздушного акустического шума	C	4* - Мощность замораживания	2.6 кг/сутки
Полный объем	110 л	Кліматичний клас	SN, N, ST, T
Сумма объемов морозильников	16 л	EЕI	100 %
Сумма объемов холодильного отделения и незамерзающего отделения	94 л		

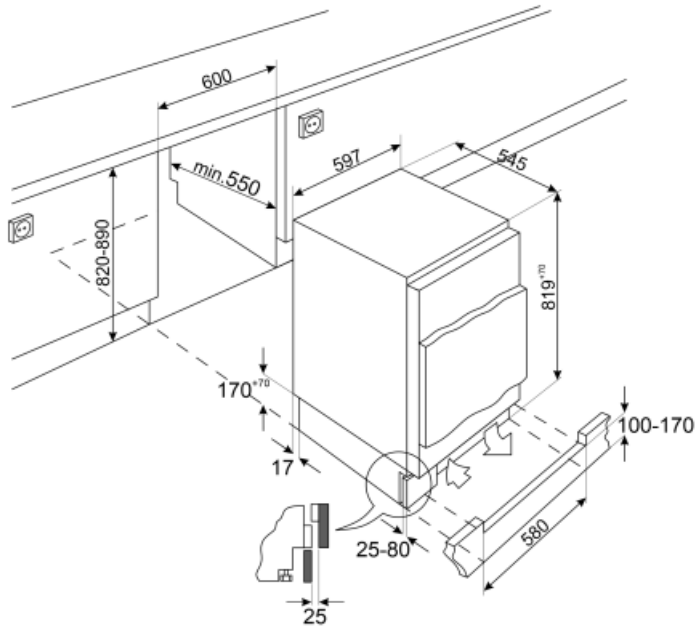
Електричне підключення

Тип електричної вилки	(F;E) Schuko	Напруга (В)	230-240 В
Номинальна потужність	110 Вт	Частота струму (Гц)	50 Гц

Сила струму (А)

0,9 А

Довжина електричного кабелю 240 см



Symbols glossary (ТТ)

- | | | | |
|--|-----------------------------|---|---|
|  | Класс энергоэффективности E |  | Светодиодное внутреннее освещение: более энергоэффективный и долговечный способ освещения внутреннего пространства прибора. |
|  | Высота ниши для встраивания | | |