

U8L080DE



Сімейство продуктів	Холодильник
Встановлення	Вбудовувана
Категорія	Під стільницю
Ніша для вбудовування	82 - 87
Рекомендуемая ширина	До 60
Рекомендуемая высота	До 100
Тип охолодження	Статичний
Кріплення фасадів	Жорстке кріплення
Дверний упор	Права
Дверцята перенавішувані	Так
Код EAN	8017709337155



Естетика

Естетика	Универсальный	Колір бічних панелей	Білий
Колір	Білий	Логотип	Серіографія
Дизайн	Плaskий	Цвет профиля на полках дверцы	Сріблястий
Матеріал	Сталь	Цвет профиля на выдвижных ящиках	Сріблястий
Тип ручки	Фіксований	Цвет профиля на стеклянных полках	Хром
Матеріал боковин	Сталь		

Характеристики холодильного відділення



Кількість регульованих полиць	3	Тип кришки ящика для овочів і фруктів	Пластик
Кількість ящиків для овочів і фруктів	1	Кількість ламп в холодильному відділенні	1
Тип регульованих полиць	Скло	Внутрішнє підсвічування холодильного відділення	Так
Тип кришки ящика для овочів і фруктів	Стандартний	Тип підсвічування холодильного відділення	LED
Кришка ящика	Так		

Дверцята холодильного відділення

Кількість дверних полиць з прозорою кришкою	1	Кількість полиць для пляшок	1
Регульована полиця з металевою окантовкою	Так	Полиця для пляшок з металевою окантовкою	Так


Інші характеристики холодильного відділення

Акcesуари	Підставка для яєць
-----------	--------------------

Інші технічні характеристики

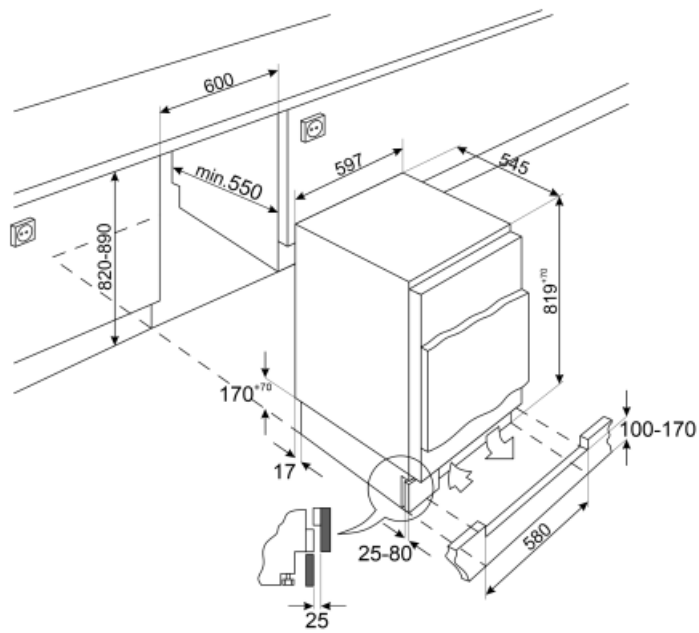
Тип контролю температури	Електромеханічний
Кількість компресорів	1
Тип холодоагенту	R600a
Кількість холодоагенту (г)	18 г
Максимальна вага верхніх дверцят (холодильника)	31 кг
Піноутворювач	Циклопентан

Енергоефективність

			
Годовое енергопотребление	92 кВт/год	Сумма объемов холодильного отделения и незамерзающего отделения	134 л
Клас енергоефективності	E	Рівень шуму при викиді повітря	38 дБ(A) re 1пВт
Класс эмиссии воздушного акустического шума	C	Кліматичний клас	SN, N, ST, T
Полный объем	134 л	EEI	99 %

Електричне підключення

Тип електричної вилки	(F;E) Schuko	Напруга (В)	230-240 В
Номинальна потужність	110 Вт	Частота струму (Гц)	50 Гц
Сила струму (А)	0,8 А	Довжина електричного кабелю	240 см



Symbols glossary (ТТ)

- | | | | |
|--|-----------------------------|---|---|
|  | Класс энергоэффективности E |  | Светодиодное внутреннее освещение: более энергоэффективный и долговечный способ освещения внутреннего пространства прибора. |
|  | Высота ниши для встраивания | | |