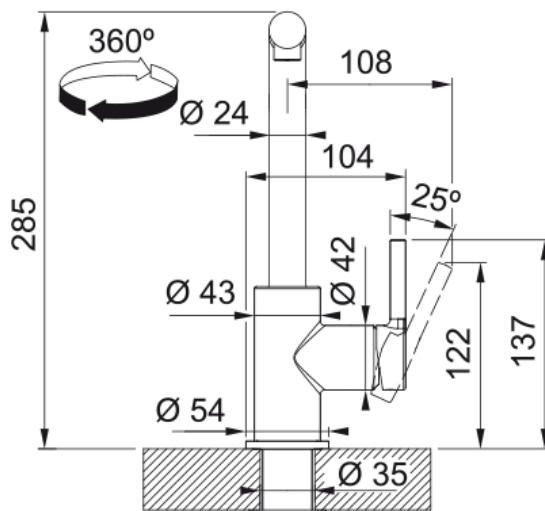


## Lina L pull-out | 115.0712.435



Bateria kuchenna z wyciąganą wylewką Lina L w jednolitym czarnym macie posiada ceramiczną głowicę, która charakteryzuje się wyjątkową trwałością i odpornością na uszkodzenia. Jej uniwersalny design sprawia, że będzie ona idealnie pasować zarówno do modnych kuchni jak i minimalistycznych wnętrz.

### Informacje o produkcie

Typ wylewki	Wylewka typu L
Kolor	Czarny mat
Materiał	Mosiądz
Wąż wylewki	Nylonowy, czarny
Materiał wykonania wylewki	Mosiądz

### Wymiary

Średnica otworu montażowego	35 mm
Rozmiar głowicy	35 mm
Wysokość całkowita [mm]	285.0

### Instalacja

Sposób montażu	Nakrętka na korpus
Przyłącze	3/8"
Dł. wężyków podłączeniowych	470 mm

### Cechy produktu

Ciśnienie	Wysokociśnieniowa
Wersja	Wyciągana wylewka
Umieszczenie mieszacza	Mieszacz z boku
Zakres obrotu wylewki	360°

### Dane identyfikacyjne

Marka	Franke
Rodzina produktów	Smart
Linia	Lina

### Cechy i funkcje produktu

Funkcja water saving	Nie
Rodzaj aeratora	Honeycomb