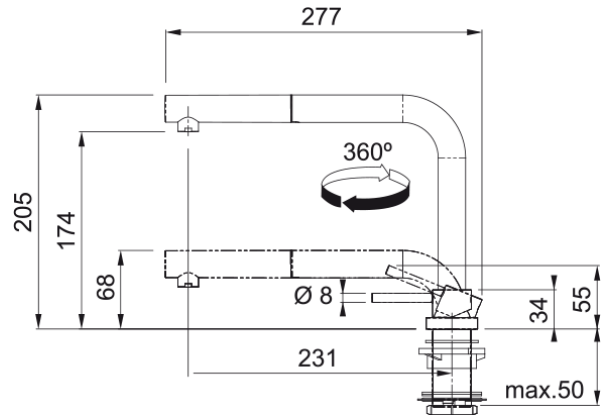
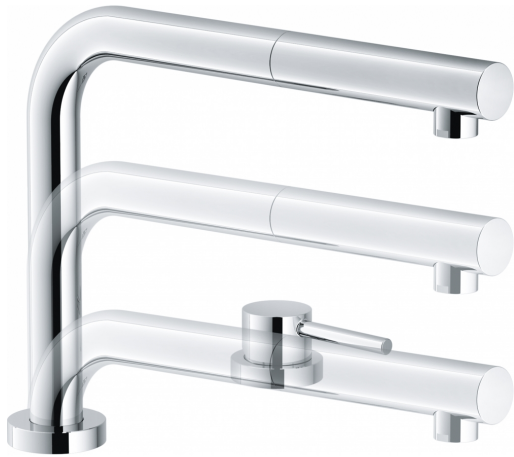


Active window pull-out | 115.0486.978



Bateria kuchenna, podokienna z wyciąganą wylewką Active window pull-out w wykończeniu chrom. Bateria posiada możliwość montażu pod oknem oraz ceramiczną głowicę, która jest niezawodna w kontakcie z wodą.

Informacje o produkcie

Typ wylewki	Wylewka typu L
Kolor	Chrom
Materiał	Mosiądz
Wąż wylewki	Nylonowy, szary
Materiał wykonania wylewki	Mosiądz

Wymiary

Średnica otworu montażowego	35 mm
Rozmiar głowicy	28 mm
Wysokość całkowita [mm]	205.0

Instalacja

Sposób montażu	Nakrętka na korpus
Przyłącze	3/8"
Dł. wężyków podłączeniowych	450 mm

Cechy produktu

Ciśnienie	Wysokociśnieniowa
Wersja	Podokienna z wyciąganą wylewką
Umiejscowienie mieszacza	Mieszacz z boku
Zakres obrotu wylewki	360°

Dane identyfikacyjne

Marka	Franke
Rodzina produktów	Maris
Linia	Active Window

Cechy i funkcje produktu

Funkcja water saving	Tak
Rodzaj aeratora	Honeycomb