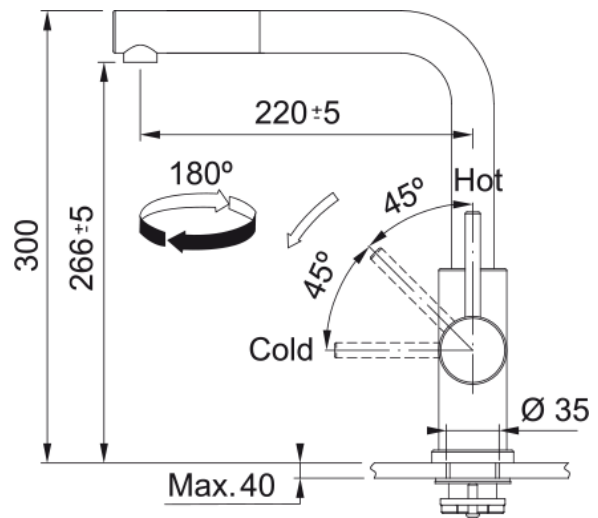


Smart Glenda pull-out | 115.0706.986



Bateria kuchenna z wyciąganą wylewką Smart Glenda pull-out ze stali szlachetnej. Stal Franke to materiał najwyższej jakości, jest on absolutnie nierdzewny, odporny na wysokie temperatury, promieniowanie UV, uderzenia oraz kwasy i zasady używane w gospodarstwach domowych. Powierzchnia stali szlachetnej jest pozbawiona porów, dzięki czemu zapobiega gromadzeniu się na niej bakterii i zanieczyszczeń, co czyni ją wyjątkowo higieniczną. Stal szlachetna jest łatwa w utrzymaniu czystości, ekologiczna, trwała i ponadczasowa. Ten model posiada ceramiczną głowicę, która charakteryzuje się wyjątkową trwałością.

Informacje o produkcie

Typ wylewki	Wylewka typu L
Kolor	Stal szlachetna
Materiał	Stal szlachetna 304
Wąż wylewki	Nylonowy, szary
Materiał wykonania wylewki	Stal szlachetna

Wymiary

Średnica otworu montażowego	35 mm
Rozmiar głowicy	35 mm
Wysokość całkowita [mm]	300.0

Instalacja

Sposób montażu	Nakrętka na korpus
Przyłącze	3/8"
Dł. wężyków podłączeniowych	600 mm

Cechy produktu

Ciśnienie	Wysokociśnieniowa
Wersja	Wyciągana wylewka
Umiejscowienie mieszacza	Mieszacz z boku
Zakres obrotu wylewki	180°

Dane identyfikacyjne

Marka	Franke
Rodzina produktów	Smart
Linia	Smart Glenda

Cechy i funkcje produktu

Funkcja water saving	Nie
Rodzaj aeratora	Laminarny