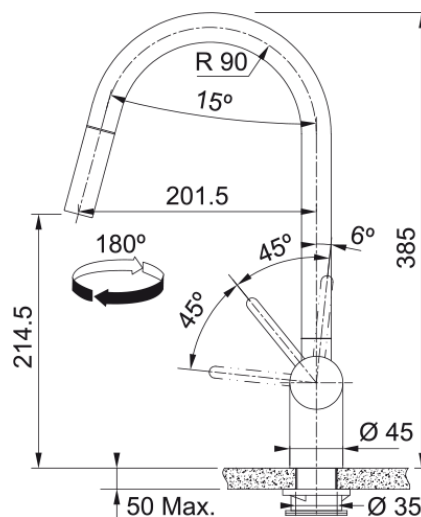


Leda Neo pull-out | 115.0590.047



Bateria kuchenna z wyciąganą wylewką Leda Neo Pull-out w wykończeniu ze stali szlachetnej. Wysoka wylewka baterii ma zakres obrotu 180°, w połączeniu z możliwością jej wyciągnięcia, zapewnia komfort codziennego użytkowania, ułatwiając napełnianie większych naczyń, płukanie owoców i warzyw czy mycie zakamarków zlewozmywaka. Dźwignia mieszacza przemyślana w każdym detalu, porusza się w zakresie od 0° do 90°, co umożliwi montaż baterii bezpośrednio przy ścianie. Nowoczesny aerator zapewnia zwarty strumień laminarny, który w znacznej mierze eliminuje rozpryski, a jej ceramiczna głowica jest niezawodna w kontakcie z wodą.

Informacje o produkcie

Typ wylewki	Wylewka typu J
Kolor	Stal szlachetna
Materiał	Stal szlachetna 304
Wąż wylewki	Nylonowy, czarny
Materiał wykonania wylewki	Stal szlachetna

Wymiary

Średnica otworu montażowego	35 mm
Rozmiar głowicy	35 mm
Wysokość całkowita [mm]	385.0

Instalacja

Sposób montażu	Nakrętka na korpus
Przyłącze	3/8"
Dł. wężyków podłączeniowych	600 mm

Cechy produktu

Ciśnienie	Wysokociśnieniowa
Wersja	Wyciągana wylewka
Umiejscowienie mieszacza	Mieszacz z boku
Zakres obrotu wylewki	180°

Dane identyfikacyjne

Marka	Franke
Rodzina produktów	Maris
Linia	Leda Neo

Cechy i funkcje produktu

Funkcja water saving	Nie
Rodzaj aeratora	Laminarny