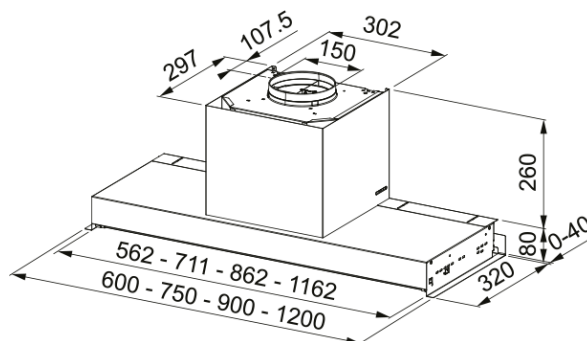


Maris Style FST DRIP-FREE X/2 KL | 305.0705.073



Okap Maris Style FST DRIP-FREE X/2 KL wyposażony w nową technologię K-LINK Franke, stworzoną do połączenia wybranych płyt indukcyjnych i okapów. Dzięki K-Link płyta i okap synchronizują się bezprzewodowo i okap automatycznie dostosowuje siłę pochłaniania do mocy z jaką działa płyta. Komunikacja między urządzeniami, wyposażonymi w moduły K-Link, zapewnia komfort przygotowywania potraw, eliminując parę i zapachy bez angażowania użytkownika. Wydajny i bezobsługowy system Franke K-LINK eliminuje marnowanie energii i dba o komfort akustyczny w kuchni, unikając przypadkowego ustawienia zbyt wysokiego poziomu mocy okapu. Okap dodatkowo posiada też technologię Drip-Free chroniącą przed opadaniem skroplin na płytę grzewczą oraz osadzaniem się pary na frontach szafek kuchennych.

Informacje o produkcie

Rodzaj okapu wg kształtu	Do zabudowy
Wykończenie	Stal szlachetna/czarne szkło

Wymiary

Szerokość	900.0
Wylot powietrza (średnica)	150

Dane techniczne

Typ wtyczki	Bez wtyczki
Roczne zużycie energii AEC	54.8
Klasa wyd. przepływu dynam.	A
Klasa efektywności oświetlenia	A
Klasa efekt. filtra p/tłuszcz.	C
Napięcie silnika	220-240V 50-60Hz
Rodzaj silnika	SP A+
Liczba silników	1

Instalacja

Instalacja	Zintegrowany
------------	--------------

Cechy produktu

Czujnik jakości powietrza	Nie
Klasa energetyczna	A

Dane identyfikacyjne

Marka	Franke
Linia	STYLE DRIP-FREE

Cechy i funkcje produktu

Liczba lamp	2
Rodzaj oświetlenia	LED S2000 4000K
Pilot zdalnego sterowania	Nie
Silnik wodoodporny	Nie
Sterowanie	Dotykowe
Liczba biegów	Sprawdź plik z ustawieniami
Ustawienia prędkości	3+i
Funkcja 24 h	Czasowa (pilot)
Wyłącznik czasowy	Tak 30' (pilot)
Sensor self start	Nie
Wi-Fi	Nie
Typ filtra	Żebrowany
Typ filtra przeciwtłuszczowego	Stal szlachetna
Filtr węglowy	Nie

Parametry

Bieg	1	2	3	Intensyw
Wydajność (m ³ /h)	280.0	410.0	580.0	710.0
Maksymalne ciśnienie (Pa)	450.0	510.0	550.0	560.0
Moc silnika (W)	150.0	200.0	240.0	250.0
Głośność (dBA)	49.0	58.0	65.0	69.0