

**Серія 2, Настінна витяжка, 60 см,  
Прозоре скло з принтом білого  
кольору  
DWK63PJ20T**



DWZ1BK5K2 :  
DWZ1BK6Y2 Клапан зворотнього потоку повітря  
DWZ6BK5E2 Вугільний фільтр

**Настінна витяжка: зручний та  
практичний монтаж, що дарує свободу у  
створенні неповторного дизайну вашої  
кухні.**

- **Світлодіодне підсвічування:** енергозберігаюче освітлення забезпечує чітке та яскраве освітлення зони варильної панелі.
- **Металевий жиропоглинаючий фільтр** забезпечую свіже повітря до, під час та після приготування.
- **Три режими роботи витяжки, що відповідають вашому стилю приготування**
- **Робота в режимі рециркуляції за допомогою спеціальних аксесуарів (не входять до комплекту)**

Тип: .....Wall-mounted  
Довжина кабелю електроживлення: ..... 150.0 см  
Висота приладу: ..... 340 mm  
Мінімальна відстань над електричною варильною поверхнею: 450 mm  
Мінімальна відстань над газовою варильною поверхнею: ..650 mm  
Вага нетто: ..... 11.9 kg  
Тип керування: .....Механічне  
Кількість рівнів швидкості: .....3 ступені  
Максимальна потужність відведення повітря: .....360 m<sup>3</sup>/h  
Макс. потужність рециркуляції повітря: .....243 m<sup>3</sup>/h  
Максимальний повітряний потік: .....360 m<sup>3</sup>/h  
Кількість лампочок: ..... 2  
Рівень шуму: ..... 64 dB(A) re 1pW  
Діаметр витяжного отвору: ..... 120 / 150 mm  
Матеріал фільтра від жиру: ..... Алюміній, придатний для миття  
EAN-код: ..... 4242005445615  
Запобіжник: ..... KSA A  
Напруга: .....220-240 V  
Частота: ..... 50 Hz  
Тип штекера / електричної вилки: ..... Вилка Gardy із заземленням  
Типи встановлення: .....Для настінного монтажу



4 242005 445615

**Серія 2, Настінна витяжка, 60 см,  
Прозоре скло з принтом білого  
кольору  
DWK63PJ20T**

**Настінна витяжка: зручний та  
практичний монтаж, що дарує свободу у  
створенні неповторного дизайну вашої  
кухні.**

**Тип монтажу витяжки:**

- DWK63PJ20T Білий
- Для настінного монтажу над варильною поверхнею
- Витяжка з нахиленим екраном

**Дизайн:**

- Білий/ Скло
- Управління за допомогою кнопок для рівнів потужності та освітлення
- Металевий жиропоглинаючий фільтр, придатний для миття в посудомийній машині

**Режими роботи та продуктивність витяжки:**

- 3 рівні потужності
- Максимальна продуктивність в режимі відведення повітря згідно зі стандартом DIN/EN 61591:
- 360 м<sup>3</sup>/год.
- Режим відведення та рециркуляції повітря
- Для роботи витяжки в режимі рециркуляції потрібен комплект (додатковий аксесуар) для даного режиму

**Комфорт:**

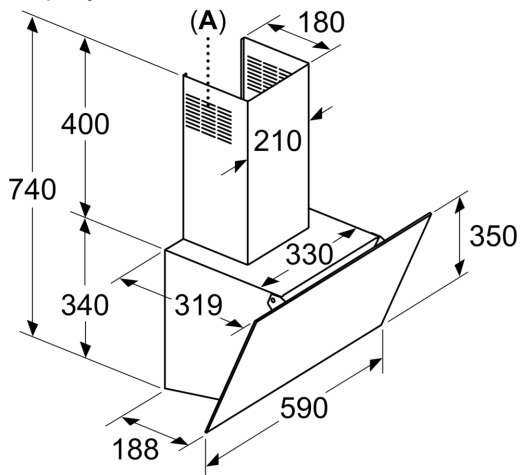
- Рівень шуму (мін./макс.) - 54/64 дБ
- Температура освітлення: 3000 К

**Розміри приладу та ніші для вбудовування:**

- Ширина: 590 мм
- Розміри приладу, монтаж для роботи у режимі відведення повітря (ВхШхГ): 740-1115 x 590 x 319 мм
- Розміри приладу у режимі рециркуляції (ВхШхГ): 740-1015 x 590 x 319 мм
- Діаметр вихідного патрубку: 150 мм (патрубок Ø 120 мм у комплекті)

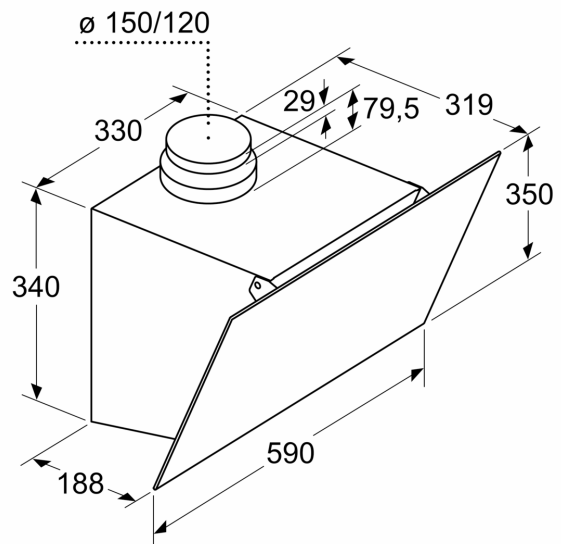
**Серія 2, Настінна витяжка, 60 см,  
Прозоре скло з принтом білого  
кольору  
DWK63PJ20T**

Розміри у мм

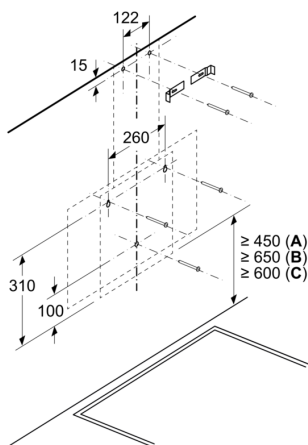


**A:** Випуск повітря – отвори для відпрацьованого повітря повинні бути встановлені лицьовою стороною вниз

Розміри у мм



Розміри у мм



**A:** Електрична

**B:** Газовий - від верхнього краю решітки конфорки

**C:** Електричний – для Австралії та Нової Зеландії