

**Серия 2, Вытяжка для настенного монтажа, 60 см, Прозрачное стекло с принтом белого цвета DWK64PJ20T**



DWZ1GK5K2 Вентиляционный канал  
 DWZ1GK6Q2 Клапан обратного потока воздуха  
 DWZ6HK1H2 Тканевый угольный фильтр  
 DWZ6HK1Q2 Угольный фильтр

**Настенная вытяжка: полная свобода в проектировании кухни.**

- **Светодиодная подсветка:** энергосберегающее освещение обеспечивает четкое и яркое освещение зоны варочной панели.
- **Металлический жиропоглощающий фильтр обеспечивает свежий воздух до, во время и после приготовления.**
- **Три режима работы вытяжки, соответствующие вашему стилю приготовления.**

Тип: .....Wall-mounted  
 Длина кабеля электропитания: ..... 180.0 cm  
 Высота: ..... 400 мм  
 Минимальное расстояние над электрической варочной поверхностью: .....550 мм  
 Минимальное расстояние над газовой варочной поверхностью: 650 мм  
 Вес нетто: ..... 11.3 кг  
 Тип управления: .....Электронное  
 Количество настроек скорости: .....3 степени  
 Максимальная мощность отвода воздуха: .....400 m<sup>3</sup>/h  
 Макс. мощность рециркуляции воздуха: ..... 227 m<sup>3</sup>/h  
 Максимальный воздушный поток: ..... 400 m<sup>3</sup>/h  
 Количество точек освещения: ..... 2  
 Уровень шума: ..... 69 дБ (A) при 1 пВт  
 Диаметр вытяжного патрубка: ..... 120 мм  
 Материал жироулавливающего фильтра: .....Моющийся алюминий  
 EAN-код: ..... 4242005462322  
 Мощность подключения: ..... 123 Вт  
 Напряжение: ..... 220-240 В  
 Частота: ..... 50-60 Гц  
 Тип штекера: ..... Вилка Gardy с заземлением  
 Типы установки: ..... Для настенного монтажа



## **Серия 2, Вытяжка для настенного монтажа, 60 см, Прозрачное стекло с принтом белого цвета DWK64PJ20T**

### **Настенная вытяжка: полная свобода в проектировании кухни.**

---

**Вариант:**

- Для настенного монтажа над варочной поверхностью
- Наклонный дизайн

**Дизайн:**

- touchControl
- Металлический жироулавливающий фильтр, пригодный для мытья в посудомоечной машине

**Техническая информация:**

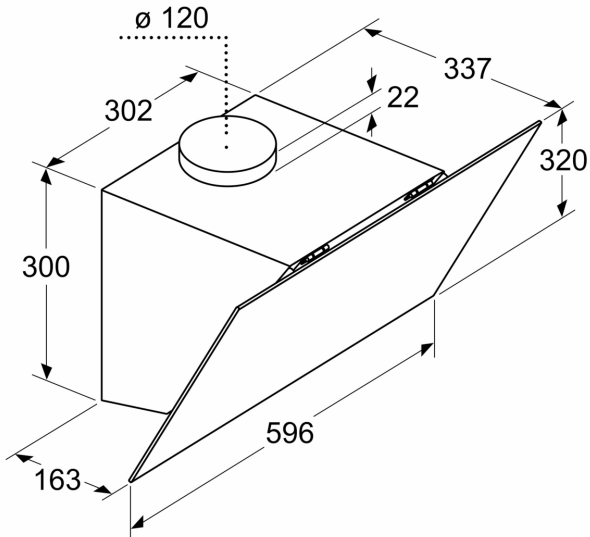
- 3 ступени мощности
- Мощность отвода воздуха согласно EN 61591: макс. 400 м<sup>3</sup>/ч
- 2 x LED 1,5W
- Возможность работы в режиме отвода или циркуляции воздуха
- Recirculating kit

**Удобство:****Размеры:**

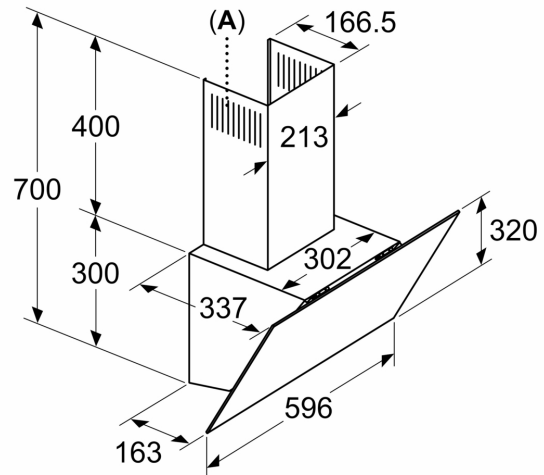
- Ширина: 60 см
- Размеры (отвод воздуха) (ВхШхГ): 700-700 x 596 x 340 мм
- Размеры (рециркуляция) (ВхШхГ): 700-700 x 596 x 340 мм
- Труба Ø 120 мм (Ø 120 мм в комплекте)

**Серия 2, Вытяжка для настенного монтажа, 60 см, Прозрачное стекло с принтом белого цвета DWK64PJ20T**

Measurements in mm

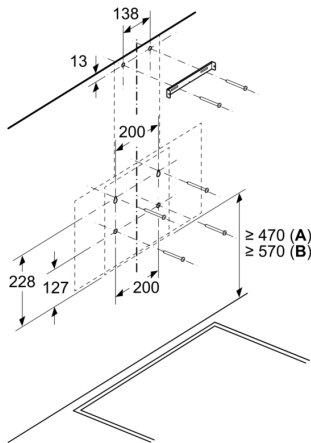


Measurements in mm



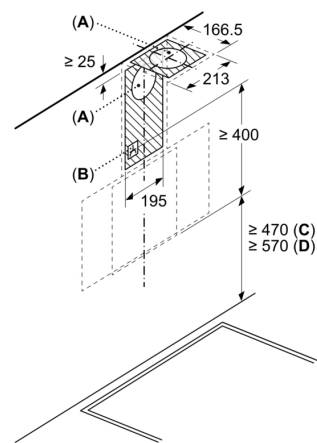
**A:** Air outlet – slots for exhaust air to be mounted facing down

Measurements in mm



**A:** Electric  
**B:** Gas - from upper edge of pan support

Measurements in mm



**A:** Exhaust-air outlet  
**B:** Socket  
**C:** Electric  
**D:** Gas - from upper edge of pan support