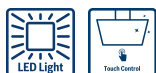
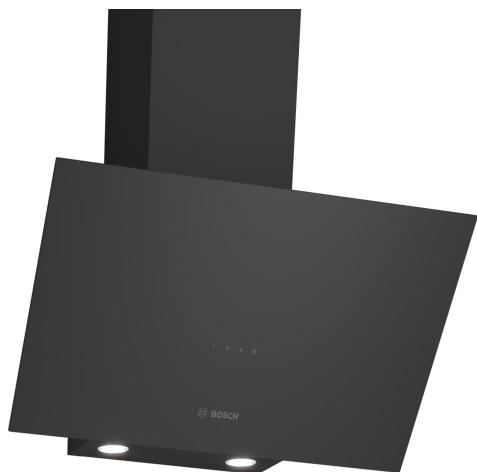


Серия 2, Вытяжка для настенного монтажа, 60 см, Прозрачное стекло с принтом черного цвета DWK64PJ60T



- **Светодиодная подсветка:** энергосберегающее освещение обеспечивает четкое и яркое освещение зоны варочной панели.
- **Металлический жиропоглощающий фильтр** обеспечивает свежий воздух до, во время и после приготовления.
- **Три режима работы** вытяжки, соответствующие вашему стилю приготовления.

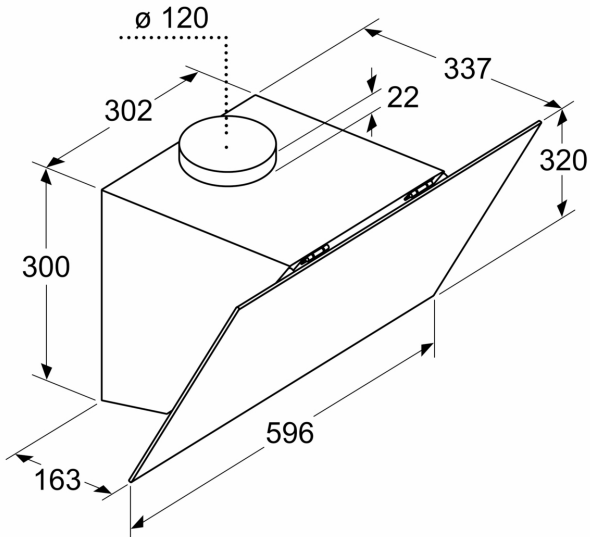
Тип:Wall-mounted
 Длина кабеля электропитания: 180.0 cm
 Высота: 400 мм
 Минимальное расстояние над электрической варочной поверхностью:550 мм
 Минимальное расстояние над газовой варочной поверхностью:650 мм
 Вес нетто: 11.3 кг
 Тип управления:Электронное
 Количество настроек скорости: 3 степени
 Максимальная мощность отвода воздуха:400 м³/h
 Макс. мощность рециркуляции воздуха: 227 м³/h
 Максимальный воздушный поток:400 м³/h
 Количество точек освещения: 2
 Уровень шума: 69 дБ (A) при 1 пВт
 Диаметр вытяжного патрубка: 120 мм
 Материал жироулавливающего фильтра:Моющийся алюминий
 EAN-код: 4242005462407
 Мощность подключения: 123 Вт
 Напряжение: 220-240 В
 Частота:50-60 Гц
 Тип штекера:Вилка Gardy с заземлением
 Типы установки: Для настенного монтажа

DWZ1GK6K2 Вентиляционный канал
 DWZ1GK6Q2 Клапан обратного потока воздуха
 DWZ6HK1H2 Тканевый угольный фильтр
 DWZ6HK1Q2 Угольный фильтр

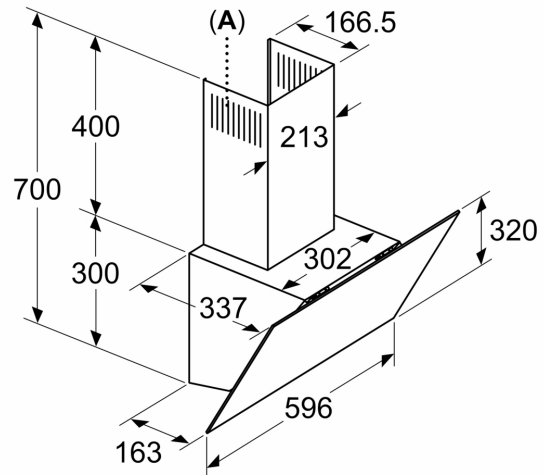


Серия 2, Вытяжка для настенного монтажа, 60 см, Прозрачное стекло с принтом черного цвета DWK64PJ60T

Measurements in mm

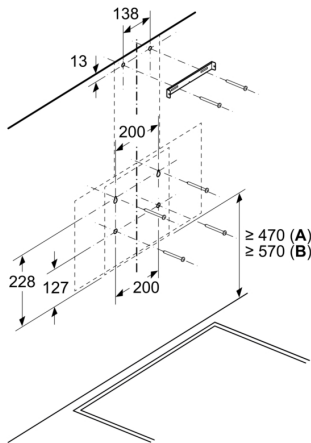


Measurements in mm



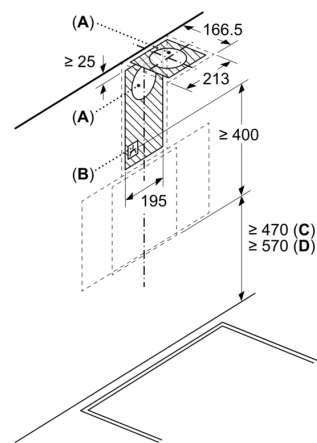
A: Air outlet – slots for exhaust air to be mounted facing down

Measurements in mm



A: Electric
B: Gas - from upper edge of pan support

Measurements in mm



A: Exhaust-air outlet
B: Socket
C: Electric
D: Gas - from upper edge of pan support