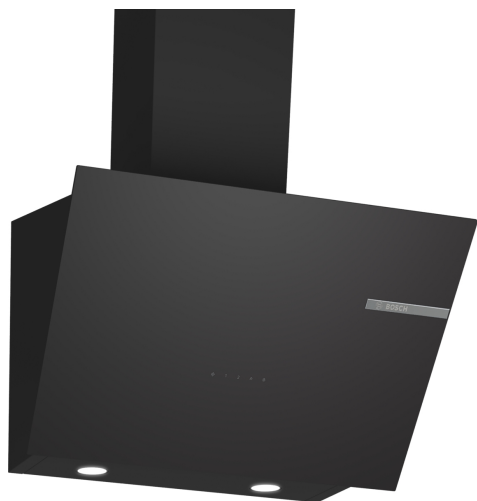


Серия 4, Вытяжка для настенного монтажа, 60 см, Прозрачное стекло с принтом черного цвета DWK66PJ60T



- **Светодиодная подсветка:** энергосберегающее освещение обеспечивает четкое и яркое освещение зоны варочной панели.
- **Металлический жиропоглощающий фильтр** обеспечивает свежий воздух до, во время и после приготовления.
- **Работа в режиме рециркуляции с помощью специальных аксессуаров (не входят в комплект)**

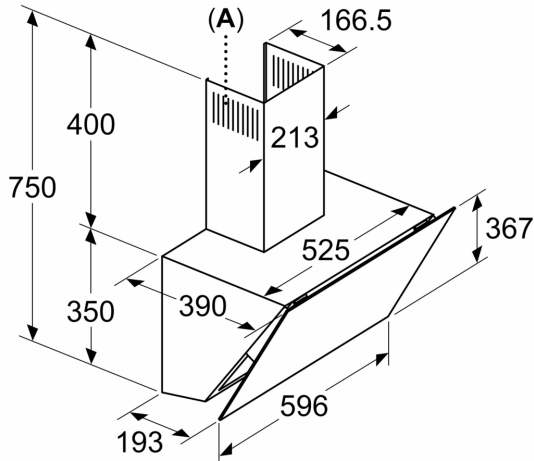
Тип:Wall-mounted
 Длина кабеля электропитания: 180.0 cm
 Высота: 400 мм
 Минимальное расстояние над электрической варочной поверхностью:550 мм
 Минимальное расстояние над газовой варочной поверхностью:650 мм
 Вес нетто: 11.3 кг
 Тип управления:Электронное
 Количество настроек скорости: 2 степени + интенсивный режим
 Максимальная мощность отвода воздуха: 700 м³/h
 Режим усиления рециркуляции воздуха:307.0 м³/h
 Макс. мощность рециркуляции воздуха: 296 м³/h
 Режим усиления отвода воздуха: 700 м³/h
 Максимальный воздушный поток: 700 м³/h
 Количество точек освещения: 2
 Уровень шума: 59 дБ (А) при 1 пВт
 Диаметр вытяжного патрубка: 120 / 150 мм
 Материал жироулавливающего фильтра:Моющийся алюминиевый
 EAN-код:4242005463015
 Мощность подключения:216 Вт
 Напряжение: 220-240 В
 Частота:50-60 Гц
 Тип штекера:Вилка Gardy с заземлением
 Типы установки: Для настенного монтажа

DWZ1GK6K2 Вентиляционный канал
 DWZ6HK1E2 Тканевый угольный фильтр
 DWZ6HK1H3 Тканевый угольный фильтр
 DWZ6HK1H4 Угольный фильтр



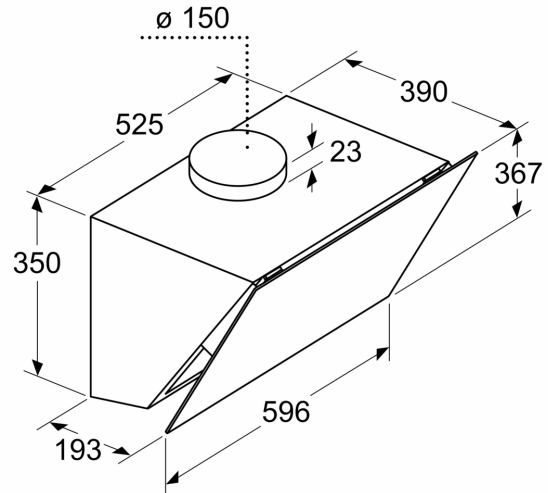
Серия 4, Вытяжка для настенного монтажа, 60 см, Прозрачное стекло с принтом черного цвета DWK66PJ60T

Measurements in mm

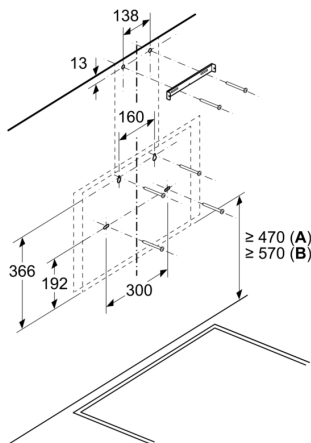


A: Air outlet – slots for exhaust air to be mounted facing down

Measurements in mm

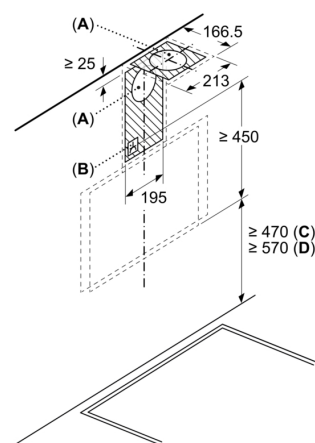


Measurements in mm



A: Electric
B: Gas - from upper edge of pan support

Measurements in mm



A: Exhaust-air outlet
B: Socket
C: Electric
D: Gas - from upper edge of pan support