

**Серія 4, Настінна витяжка, 60 см,  
Прозоре скло з принтом білого  
кольору  
DWF65AJ20T**



DWA0KP6A Вугільний фільтр

- **Зручне чищення та догляд:** приховані гвинтики та проводи, а також заокруглені краї неймовірно полегшують чищення приладу.
- **Металевий жиропоглинаючий фільтр забезпечую свіже повітря до, під час та після приготування.**

---

Тип: .....Wall-mounted  
Довжина кабелю електроживлення: ..... 118.0 см  
Висота приладу: ..... 420 mm  
Мінімальна відстань над електричною варильною поверхнею: 450 mm  
Мінімальна відстань над газовою варильною поверхнею: ..500 mm  
Вага нетто: ..... 13.4 kg  
Тип керування: ..... Електронне  
Кількість рівнів швидкості: .....3 ступені  
Максимальна потужність відведення повітря: ..... 649 m<sup>3</sup>/h  
Макс. потужність рециркуляції повітря: .....350 m<sup>3</sup>/h  
Максимальний повітряний потік: .....649 m<sup>3</sup>/h  
Кількість лампочок: ..... 2  
Рівень шуму: .....68 dB(A) re 1pW  
Діаметр витяжного отвору: ..... 120 / 150 mm  
Матеріал фільтра від жиру: ..... Алюміній, придатний для миття  
EAN-код: .....4242005284313  
Потужність: ..... 252 Вт  
Запобіжник: ..... 10 A  
Напруга: .....220-240 V  
Частота: ..... 50 Hz  
Тип штекера / електричної вилки: ..... Вилка Gardy із заземленням  
Типи встановлення: .....Для настінного монтажу

---



## **Серія 4, Настінна витяжка, 60 см, Прозоре скло з принтом білого кольору DWF65AJ20T**

### **Тип монтажу витяжки:**

- DWF65AJ20T Білий
- Для настінного монтажу над варильною поверхнею
- Вертикальний дизайн

### **Дизайн:**

- Білий/ Скло
- Панель управління: Сенсорне управління TouchControl
- Металевий жиропоглинаючий фільтр, придатний для миття в посудомийній машині

### **Режими роботи та продуктивність витяжки:**

- 3 рівні потужності
- Максимальна продуктивність в режимі відведення повітря згідно зі стандартом DIN/EN 61591:
- 649 м<sup>3</sup>/год.
- 2 x LED spot 1W
- Режим відведення та рециркуляції повітря
- Для роботи витяжки в режимі рециркуляції потрібен комплект (додатковий аксесуар) для даного режиму

### **Комфорт:**

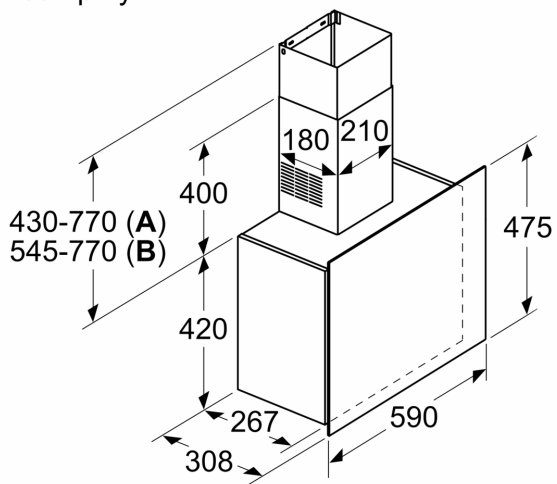
- Рівень шуму (мін./макс.) - 52/68 дБ
- Температура освітлення: 4000 К

### **Розміри приладу та ніші для вбудовування:**

- Ширина: 590 мм
- Розміри приладу, монтаж для роботи у режимі відведення повітря (ВхШхГ): 850-1190 x 590 x 308 мм
- Розміри приладу у режимі рециркуляції (ВхШхГ): 965-1190 x 590 x 308 мм
- Діаметр вихідного патрубку: 150 мм (патрубок Ø 120 мм у комплекті)

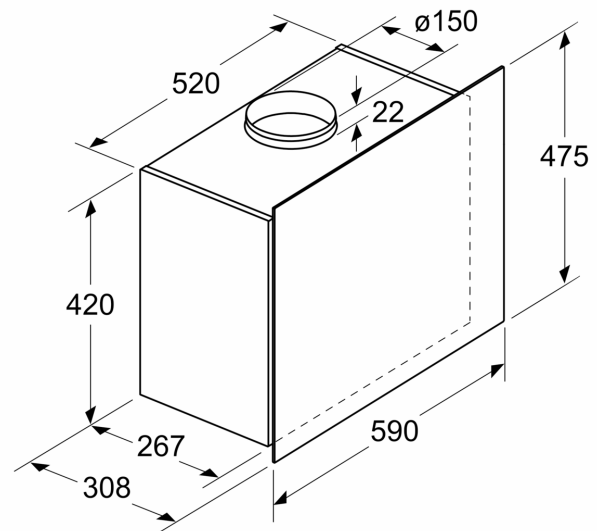
**Серія 4, Настінна витяжка, 60 см,  
Прозоре скло з принтом білого  
кольору  
DWF65AJ20T**

Розміри у мм

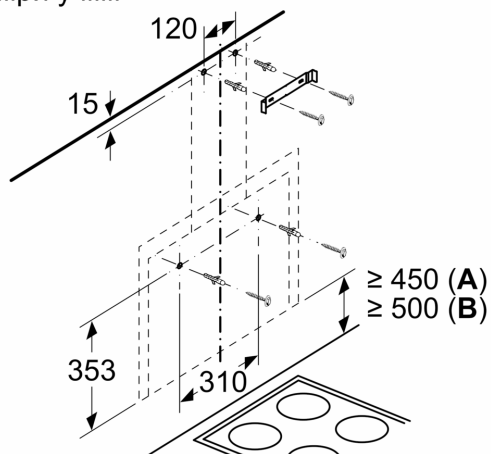


**A:** Відведення повітря  
**B:** Циркуляція повітря

Розміри у мм



Розміри у мм



Від решітки для посуду

**A:** електричн.  
**B:** газ.