

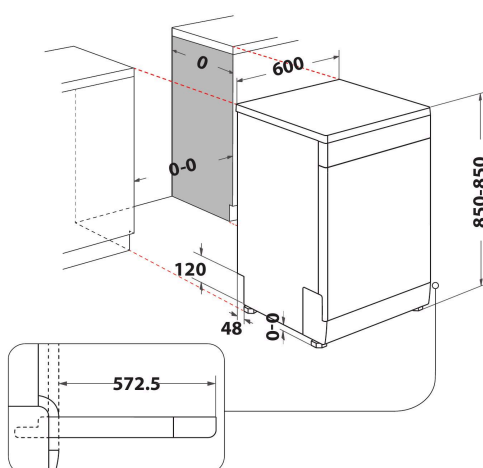
# W2F HD624

12NC: 859991663330

Штрих-код (EAN) код: 8003437643149

Whirlpool

SENSING THE DIFFERENCE



- Тип встановлення: соло
- Клас енергоефективності A++
- 14 комплектів/комплектів
- Рівень шуму: 44 дБ(А)
- 9.5 л на цикл (2660 L per year)
- Самоочистний фільтер
- Відкладений старт 1-24 год.
- Програма Тихе миття (Silent)
- Регульовна верхня корзина
- Програма Половинне завантаження
- Корзина для столових приборів
- Використання таблетованого миючого засобу
- Програма Гігієнічне миття Hygienic+
- Програма Попереднє миття
- Програма Експрес
- Підключення до гарячої води
- Програма Eco 50°C

## Посудомийна машина Whirlpool: білий колір, повногабаритна - W2F HD624

Характеристики посудомийної машини Whirlpool має: білий колір. Клас енергоефективності A++ для зменшення енергоспоживання. Регульовні ніжки для ідеальної стійкості навіть на не дуже рівній підлозі. Зручний таймер зворотного відліку повідомить про закінчення циклу миття. Інноваційна технологія забезпечить надзвичайно тихе і якісне миття.



### Регульовні ніжки

Створено для вашої зручності. Посудомийні машини Whirlpool мають регульовні ніжки, які дозволяють вам легко та швидко змінити висоту приладу відповідно до ваших потреб.



### Зйомний верхній кошик

Зйомний верхній кошик у вашій посудомийній машині дозволить створити додатковий простір та розмістити посуд нестандартних форм та розмірів.



### Таймер відкладеного старту

Створений саме для вас. Таймер відкладеного старту дозволить встановити оптимальний саме для вас час початку програми.



### 14 комплектів посуду

Ніяких обмежень. Ця модель посудомийної машини дозволить вам з легкістю розмістити до 14 комплектів посуду без зайвих зусиль.



### Тиха робота

Тиха робота. Ваша посудомийна машина Whirlpool забезпечує якість миття та тиху роботу.



### Половинне завантаження

Ефективне використання ресурсів. Заощаджуйте ресурси, коли посудомийна машина заповнена лише наполовину. Опція Половинне завантаження оптимізує споживання води та електроенергії під час миття невеликої кількості посуду у всіх кошиках.



### Клас енергоефективності E

Чудова енергоефективність. Завдяки класу енергоефективності E дана модель посудомийної машини Whirlpool демонструє високу продуктивність за низького споживання електроенергії.



### Системи захисту від протікання і затоплення

Спеціальний поплавков запобігач переливанню води й гарантує безпечне миття посуду навіть під час вашої відсутності. Щойно рівень води досягає зазначеної позначки, вмикається датчик, забір води припиняється, а надлишок води безпечно зливається.

# W2F HD624

12NC: 859991663330

Штрих-код (EAN) код: 8003437643149

Whirlpool

SENSING THE DIFFERENCE

## ОСНОВНІ ХАРАКТЕРИСТИКИ

Тип конструкції	Окрема
Тип встановлення	Окрема
Тип управління	Електронне
Тип управління	-
Зйомна верхня кришка	Так/Є
Декоративна панель на дверцятах	Nincs adat
Основний колір продукту	Білий
Потужність електричного підключення (Вт)	1900
Струм (А)	10
Напруга (В)	220-240
Частота (Гц)	50
Довжина шнура живлення (см)	130
Тип вилок	Schuko
Довжина заливного шланга (см)	155
Довжина зливного шланга (см)	150
Регульовний плінтус	Ni
Висота зйомної робочої поверхні (мм)	0
Регульовні ніжки	Так, всі спереду
Висота продукту	850
Ширина продукту	600
Глибина продукту	590
Глибина з відкритими на 90 градусів дверцятами (мм)	-
Мінімальна висота ніші	820
Максимальна висота ніші	900
Мінімальна ширина ніші	0
Максимальна ширина ніші	600
Глибина ніші	590
Вага нетто (кг)	43.1
Вага брутто (кг)	44.9

## ТЕХНІЧНІ ХАРАКТЕРИСТИКИ

Автоматичні програми	Так/Є
Максимальна температура води (°C)	60
Опція Відкладеного старту	Фіксований
Максимальний час відкладення старту (год.)	24
Індикація ходу програми	-
Індикація часу до завершення циклу	Так/Є
Індикатор відсутності солі	Так/Є
Індикатор відсутності ополіскувача	Так/Є
Система захисту	Nincs adat
Регульовна верхня корзина	Так/Є
Макс.допустимий розмір посуду для верхньої корзини (см)	0
Макс.допустимий розмір посуду для нижньої корзини (см)	0
Кількість комплектів посуду	14

## ЕНЕРГЕТИЧНЕ МАРКУВАННЯ

Клас енергоефективності - NEW (2010/30/EU)	A++
Річне енергоспоживання (кВт/рік) - NEW (2010/30/EU)	266
Тривалість перебування у режимі stand-by - NEW (2010/30/EU)	12
Енергоспоживання у режимі stand-by - NEW (2010/30/EU)	6
Енергоспоживання у режимі Вимкнено - NEW (2010/30/EU)	0.5
Річне споживання води (л/рік) - NEW (2010/30/EU)	2660
Рівень шуму (дБ(A) re 1 pW)	44

ENERGIA - ENERGIA - ENERGIA  
ENERGIA - ENERGY - ENERGIE  
ENERGIA

WHIRLPOOL W2F HD624

A+++ A++ A+ A B C D

A++

266 kWh/annum

2660 L/annum

ABCDEF G

X 14

44 dB

2010/1059