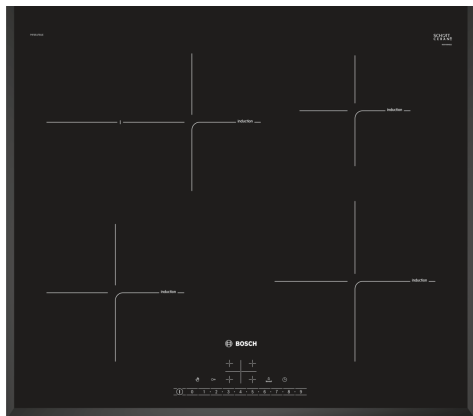


Серия 6, Индукционная варочная панель, 60 см, Черный, Встраивание внакладку на столешницу, без рамы PIF651FB1E



HEZ9SE030 Сет из 2-х кастрюль и сковороды
 HEZ9SE040 :
 HEZ9SE060 :
 HEZ390090 :
 HEZ9ES100 :
 HEZ9FE280 :

Индукционная варочная панель: быстрый нагрев и простота в обслуживании.

- **Интуитивное понятное управление DirectSelect:** позволяет одним нажатием задать мощность работы конфорки или активировать дополнительные функции.
- **Функция ReStart:** сохраняет предыдущие настройки при автотключении.
- **PowerBoost:** максимальная скорость приготовления.
- **Таймер с функцией выключения:** отключает выбранную конфорку по истечении заданного времени.
- **Индукция:** Быстрое и точное приготовление, легкость очистки и низкое энергопотребление.

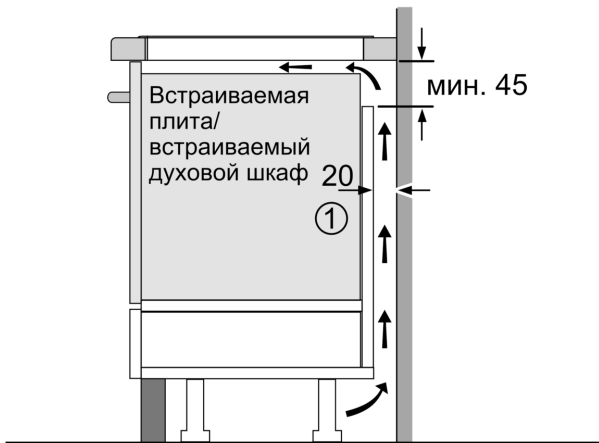
Обозначение модели/ассортиментная группа: Керамические зоны нагрева

Встраиваемый/ свободностоящий: Встроенный
 Источник энергии: Электричество
 Количество конфорок для одновременного использования: 4
 Размеры ниши для встра.: 51 x 560-560 x 490-500 мм
 Ширина: 592 мм
 Габариты (ВхШхГ), мм: 51 x 592 x 522 мм
 Размеры прибора в упаковке (ВхШхГ): 126 x 753 x 603 мм
 Вес нетто: 12.0 кг
 Вес брутто: 14.3 кг
 Индикатор остаточного тепла: Отдельный
 Расположение панели управления: Спереди
 Осн.материал поверхности: Стеклокерамика
 Цвет верхней поверхности: Черный
 Длина сетевого кабеля: 110.0 cm
 Sealed Burners: Нет
 Быстрый разогрев: Все
 Мощность конфорки (кВт): 1.8 кВт
 Мощность 3 конфорки (кВт): 1.8 ; 2 кВт
 Мощность 5 конфорки (кВт): 1.4 кВт
 Мощность первого нагревательного элемента кВт: [3.1] кВт
 Мощность третьего нагревательного элемента кВт: [3.1, 3.7] кВт
 Мощность пятого нагревательного элемента кВт: [2.2] кВт
 Потребляемая мощность: 7400 Вт
 Напряжение: 220-240 В
 Частота: 50; 60 Гц
 Источник энергии: Электричество
 Тип штепсельной вилки: ... без вилки (подключение к электросети осуществляется электриком)
 Размеры прибора (В x Ш x Г) дюймы: x x
 Размеры прибора в упаковке: 4.96 x 23.74 x 29.64
 вес нетто: 26.000 lbs
 Вес брутто: 31.000 lbs
 Количество конфорок для одновременного использования: 4
 Длина сетевого кабеля: 110.0 cm
 Размеры ниши для встра.: 51 x 560-560 x 490-500 мм
 Габариты (ВхШхГ), мм: 51 x 592 x 522 мм
 Размеры прибора в упаковке (ВхШхГ): 126 x 753 x 603 мм
 Вес нетто: 12.0 кг
 Вес брутто: 14.3 кг



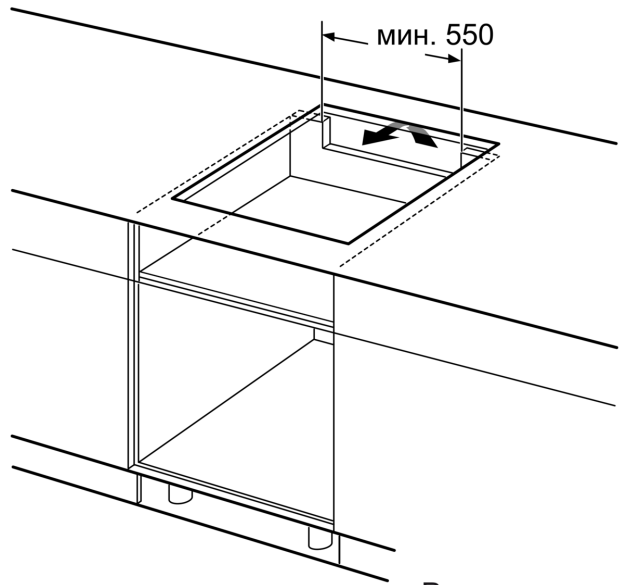
4 242002 870342

Серия 6, Индукционная варочная панель, 60 см, Черный, Встраивание внакладку на столешницу, без рамы PIF651FB1E



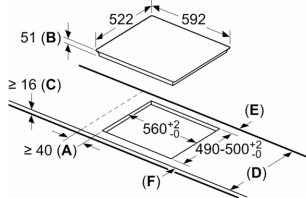
① Должно быть предусмотрено пространство для циркуляции воздуха

Размеры в мм



Размеры в мм

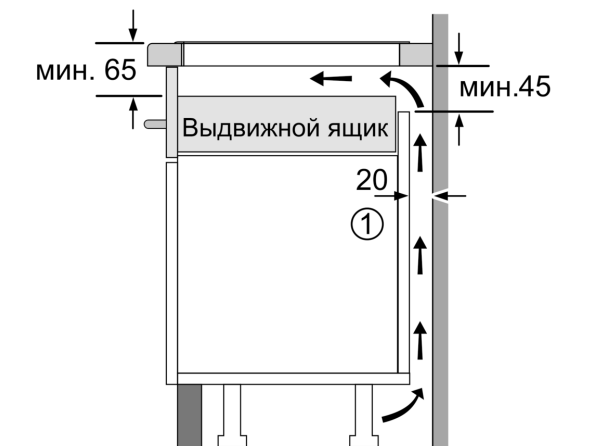
Размеры в мм



A: Минимальное расстояние от выреза для варочной панели до стены.
B: Глубина встраивания
C: Зазор между поверхностью столешницы и верхней частью передней стороны духового шкафа должен составлять 30 мм. См. требования по размещению духового шкафа.

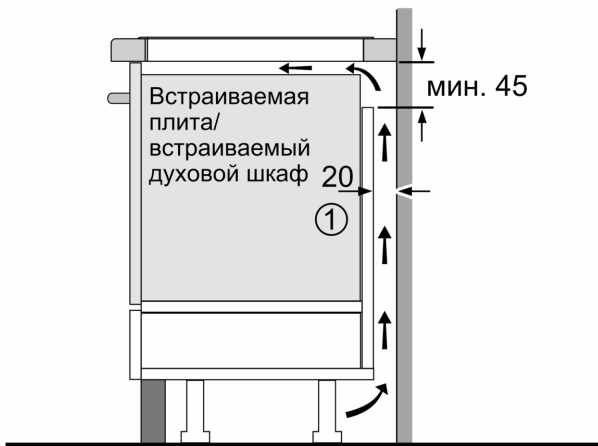
Столешница, на которую устанавливается варочная панель, должна выдерживать нагрузку прибл. 60 кг, при необходимости следует использовать подходящие опорные конструкции.

D	E	F
585-600	50	≥ 35
> 600	≥ 50	≥ 50



① Должно быть предусмотрено пространство для циркуляции воздуха.

Размеры в мм



①
Должно быть предусмотрено пространство
для циркуляции воздуха

Размеры в мм