

**Series 8, Built-in oven, 60 x 60 cm,
Stainless steel
HBG636BS1**



HEZ327000 Аксесуари для духових шаф, HEZ530000 :, HEZ531010 :, HEZ532010 :, HEZ617000 Аксесуари для духових шаф, HEZ625071 Деко для гриля, HEZ631070 :, HEZ632070 :, HEZ633001 Кришка для профес.сковорідки, HEZ633070 Професійна сковорідка, HEZ634000 :, HEZ635000 :, HEZ636000 Аксесуари для духових шаф, HEZ638100 Телескопічні напрямні, HEZ638200 Телескопічні напрямні, HEZ638300 Телескопічні напрямні, HEZ660050 :, HEZ664000 :, HEZ915003 Аксесуари для духових шаф, HEZG0AS00 :

Відмінний результат при приготуванні випічки та запіканні:

- **4D-Гаряче повітря:** рівномірний розподіл тепла для бездоганного приготування страв на будь-якому рівні.
- **Assist:** автоматичне налаштування оптимального виду нагрівання, температури і часу для приготування безлічі страв.
- **Сенсорний TFT-дисплей:** проста навігація завдяки кільцевому перемикачу, чіткому тексту і зображенням.
- **EcoClean Direct:** легше очищення духової шафи завдяки спеціальному покриттю задньої стінки, яке автоматично поглинає жир.
- **SoftOpen/SoftClose:** м'яке та плавне відкриття та закриття дверцят духової шафи.

Вбудований / окремовстановлюваний прилад: Вбудовувана
Інтегрована система очищення: Гідролітичне очищення,
Каталітичне покриття деяких стінок
Необхідні розміри ніші для вбудовування (ВхШхГ): 585-595 x
560-568 x 550 mm
Розміри (ВхШхГ): 595 x 594 x 548 mm
Розміри приладу в упаковці (В x Ш x Г): 670 x 680 x 670 mm
Матеріал панелі керування: Нержавіюча сталь
Матеріал дверцят: Скло
Вага Нетто: 35.3 kg
Корисний об'єм камери: 71 l
Вид нагрівання: 4D-Гаряче повітря, Розморожування, Гриль великої площі, Тепле повітря еко, Гриль малої площі, Стандартне нагрівання, Конвенціональний нагрів ЕКО, Піца, Готування за низької температури, Нижнє нагрівання, Гриль + гаряче повітря, Попереднє нагрівання, Підігрівання
Температурний контроль: Електронне регулювання температури
Кількість внутрішніх лампочок: 1
Довжина кабелю електроживлення: 120.0 см
EAN-код: 4242002817422
Кількість камер у духовій шафі (2010/30/ЕС): 1
Клас енергоефективності: А+
Енергоспоживання за цикл у звичайному режимі (2010/30/ЕС) 0.87 kWh/cycle
Енергоспоживання за цикл у режимі конвекції (2010/30/ЕС): 0.69 kWh/cycle
Індекс енергоефективності (2010/30/ЕС): 81.2 %
Потужність: 3600 Вт
Струм: 16 А
Напруга: 220-240 V
Частота: 60; 50 Hz
Тип штекера / електричної вилки: Вилка Gardy із заземленням



Series 8, Built-in oven, 60 x 60 cm, Stainless steel HBG636BS1

Відмінний результат при приготуванні випічки та запіканні:

Тип духової шафи та система нагрівання:

- Духова шафа з 13 видами нагрівання: 4D, гаряче повітря Eсо, верхнє/нижнє нагрівання, Верхнє/нижнє нагрівання ЕСО, гриль плюс гаряче повітря, гриль великої площі нагрівання, гриль малої площі нагрівання, Піца, нижнє нагрівання, томління, розморожування, попереднє підігрівання посуду, підтримання страв у теплом стані
- Внутрішній об'єм: 71 літр

Дизайн:

Очищення:

- Задня стінка з покриттям EсоClean

Комфорт:

- Три текстові сенсорні TFT-дисплеї (2,5")
- Варіант навішування дверцят: soft closing
- Допоміжна система приготування страв: функція Assist
- Швидке розігрівання
- Внутрішнє освітлення (галогенні лампи), Можливість вимкнення внутрішнього освітлення
- Вентилятор охолодження

Система висувного механізму

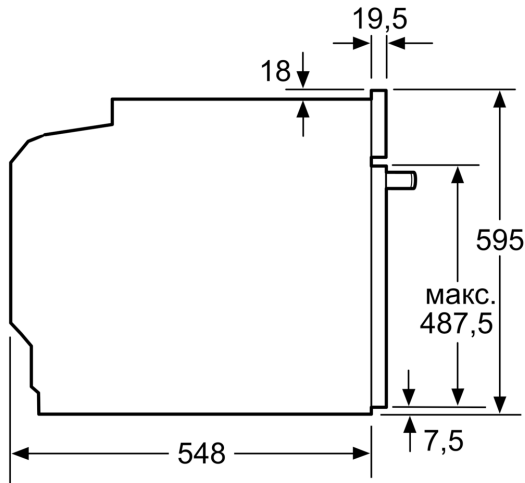
Турбота про навколишнє середовище/Безпека:

- Захистне відключення

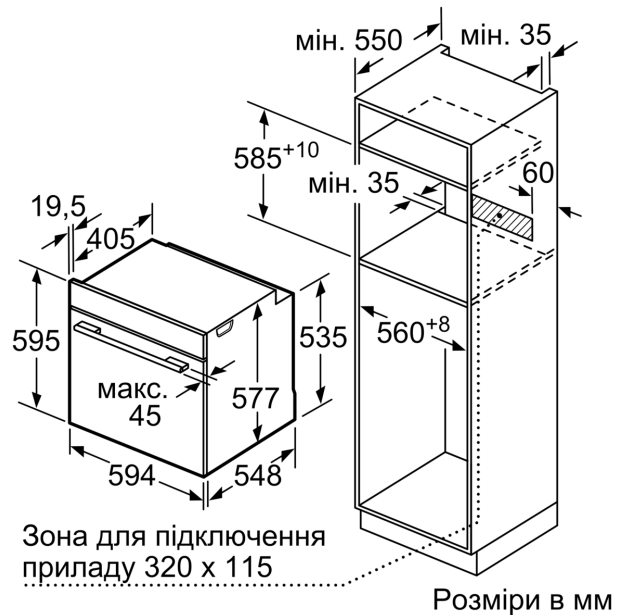
Технічні характеристики:

- Довжина основного кабеля: 120 см
- Потужність підключення: 3.6 кВт
- Розміри приладу (ВхШхГ): 595 мм х 594 мм х 548 мм
- Розміри ніші (ВхШхГ): 585 мм - 595 мм х 560 мм - 568 мм х 550 мм
- Габарити та вказівки щодо встановлення приладу наведено у схемах вбудовування

**Series 8, Built-in oven, 60 x 60 cm,
Stainless steel
HBG636BS1**



Розміри у мм

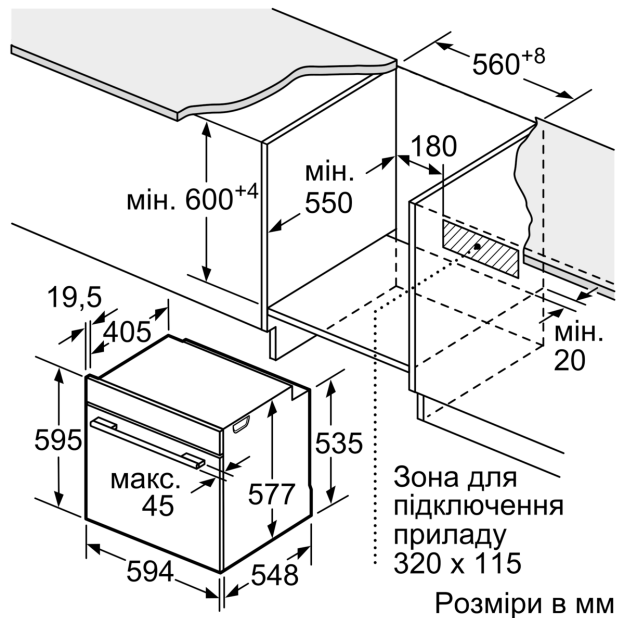


Зона для підключення
приладу 320 x 115

Розміри в мм

При вбудовуванні дрібних побутових приладів під варильною поверхнею необхідно враховувати вимоги щодо товщини стільниці (включаючи підсилюючий елемент).

Тип варильної поверхні	мін. товщина стільниці	
	накладна	врівень з поверхнею
Індукційна варильна поверхня	37 мм	38 мм
Індукційна варильна поверхня з нагріванням по всій площині	47 мм	48 мм
Газова варильна поверхня	30 мм	38 мм
Електрична варильна поверхня	27 мм	30 мм



Зона для підключення
приладу 320 x 115

Розміри в мм