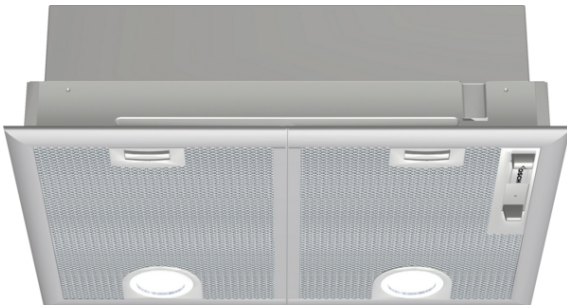


**Серія 4, Навісна витяжка, 53 см,  
Металік  
DHL555BL**



**Додаткові аксесуари**

DHZ7305 : Аксесуари для витяжок

**Навісна витяжка пропонує гнучкість у  
плануванні кухні. Встановіть її на стіну  
або над кухонним островом.**

- Додаткова потужність, коли вам потрібна сильніша вентиляція.
- Металевий жиропоглинаючий фільтр забезпечую свіже повітря до, під час та після приготування.
- Потужне відведення запахів дбає про ідеальний клімат на вашій кухні
- **Фільтрація жирів:** фільтрує понад 85% жиру з повітря у кухні.
- **Надзвичайно тихо:** ідеальна потужність відведення повітря за низького рівня шуму.

**Технічні дані**

Тип : Built-in/Built-under

Довжина кабелю електроживлення : 130 см

Необхідні розміри ніші для вбудовування (ВхШхГ) : 255mm x 500.0mm x 350mm mm

Висота приладу (мм) : 255-255/255-255 mm

Мінімальна відстань над електричною варильною поверхнею : 650 mm

Мінімальна відстань над газовою варильною поверхнею : 650 mm

Вага Нетто : 8,5 kg

Тип керування : Механічне

Кількість рівнів швидкості : 3 ступені + інтенсивний режим

Максимальна потужність відведення повітря : 363 m<sup>3</sup>/h

Режим посилення рециркуляції повітря : 395.0 m<sup>3</sup>/h

Макс. потужність рециркуляції повітря : 268 m<sup>3</sup>/h

Режим посилення відведення повітря : 618 m<sup>3</sup>/h

Кількість лампочок : 2

Рівень шуму : 56 dB(A) re 1 pW

Діаметр витяжного отвору : 120 / 150 mm

Матеріал фільтра від жиру : Алюміній, придатний для миття

EAN-код : 4242005122455

Потужність підключення : 206 Вт

Струм : 10 А

Напруга : 220-240 V

Частота : 50 Hz

Тип штекера / електричної вилки : Вилка Gardy із заземленням

Типи встановлення : Вбудований



4 242005 122455

## Серія 4, Навісна витяжка, 53 см, Металік DHL555BL

**Навісна витяжка пропонує гнучкість у плануванні кухні. Встановіть її на стіну або над кухонним островом.**

### **Комфорт:**

- Витяжний блок
- Режим відведення та рециркуляції повітря
- Повзунковий перемикач для рівнів потужності та освітлення
- Металевий жирополиваючий фільтр з алюмінієвою рамкою, придатний для миття в посудомийній машині

### **Тип монтажу витяжки:**

- Для вбудовування в спеціальну навісну шафу або декоративний купол над варильною поверхнею

### **Режими роботи та продуктивність витяжки:**

- 3 звичайні рівні потужності та 1 інтенсивний
- 2 мотори
- Максимальна продуктивність в режимі відведення повітря згідно зі стандартом EN 61591:  
при роботі на 3-му рівні потужності -362 м<sup>3</sup>/год., при роботі на інтенсивному рівні потужності - 618 м<sup>3</sup>/год.
- Рівень шуму за стандартами EN 60704-3 та EN 60704-2-13 в режимі відведення повітря:  
при роботі на третьому рівні потужності:56 дБ(А) при 1 пВт (звуковий тиск: 43дБ(А) при 20 мкПа)  
при роботі на інтенсивному рівні:68 дБ(А) при 1 пВт (звуковий тиск: 55 дБ(А) при 20 мкПа)
- Макс. потужність відведення повітря: 618 м3/г

### **Розміри приладу та ніші для вбудовування:**

- Розміри приладу (ВхШхГ): 255 x 530 x 380 мм
- Розміри ніші для вбудовування (ВхШхГ): 255 x 500 x 350 мм

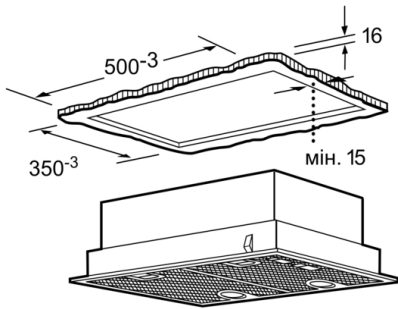
### **Технічна інформація:**

- Рівень шуму (мін./макс.) - 38/56 дБ
- Клас ефективності фільтра: В
- Клас освітлення: А
- Середнє споживання електроенергії: 79.8 кВт-год/рік
- Клас ефективності енергоспоживання: С
- Температура освітлення: 3500 К
- Потужність підключення: 206 ватт
- Витяжний канал: Ø 150 мм , 120 мм
- Зворотний клапан

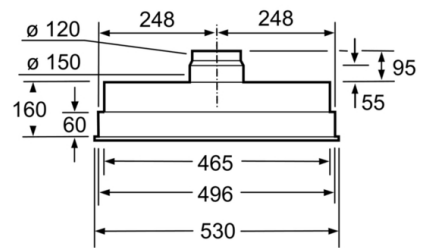
### **Безпека:**

\* Відповідно до постанови ЄС Нр. 65/2014

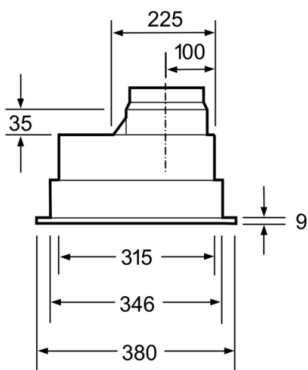
**Серія 4, Навісна витяжка, 53 см, Металік  
DHL555BL**



Розміри в мм



Розміри в мм



Розміри в мм

