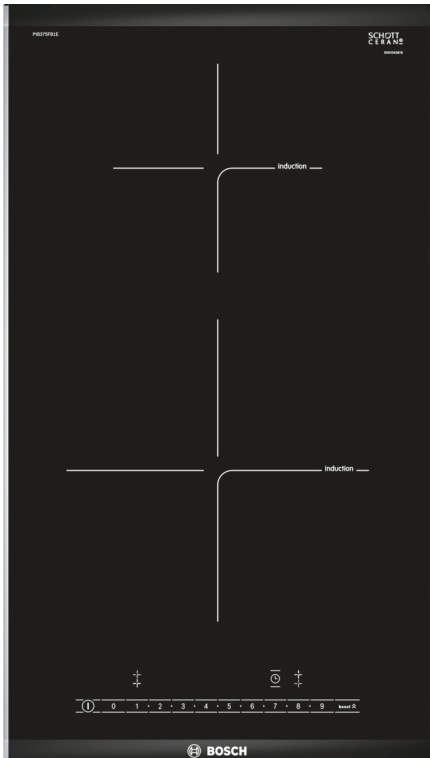


Series 6, Domino induction hob, 30 cm, Black, surface mount with frame PIB375FB1E



HEZ390090 :
 HEZ394301 Аксесуари для варильної поверхні
 HEZ9ES100 :
 HEZ9FE280 :
 HEZ9SE030 :
 HEZ9SE040 :
 HEZ9SE060 :

Індукційна варильна поверхня: готувати швидко та зручно з низьким споживанням електроенергії

- **DirectSelect:** надзвичайно простий вибір бажаної конфорки, рівня потужності і додаткових функцій всього одним натисканням на сенсорну кнопку.
- **Дизайн з металевими профілями:** стильний та стриманий силует приладу зі скошеним фронтальним краєм та боковими профілями з нержавіючої сталі
- **Індукція:** швидке і надточне приготування страв, легке чищення та низьке споживання електроенергії
- **Функція PowerBoost:** до 50% більше потужності для швидкого закипання
- **QuickStart:** місцерозташування посуду визначається автоматично і ви можете одразу поставляти необхідний рівень потужності.

Назва продукту / продуктова група:Керам. зона нагрів. варіо/доміно
 Назва продукту / продуктова група:Керам. зона нагрів. варіо/доміно
 Вбудований / окремостановлюваний прилад: Вбудований
 Вбудований / окремостановлюваний прилад: Вбудований
 Джерело енергії: Електрика
 Джерело енергії: Електрика
 Кількість позицій, що можуть працювати одночасно:2
 Кількість позицій, що можуть працювати одночасно:2
 Необхідні розміри ніші для вбудовування (ВхШхГ): 51 x 270 x 490-500 mm
 Необхідні розміри ніші для вбудовування (ВхШхГ): 51 x 270 x 490-500 mm
 Ширина: 306 mm
 Ширина: 306 mm
 Розміри (ВхШхГ):51 x 306 x 527 mm
 Розміри (ВхШхГ):51 x 306 x 527 mm
 Розміри приладу в упаковці (В x Ш x Г):110 x 370 x 573 mm
 Розміри приладу в упаковці (В x Ш x Г):110 x 370 x 573 mm
 Вага Нетто:6.3 kg
 Вага Нетто:6.3 kg
 Загальна вага: 7.5 kg
 Загальна вага: 7.5 kg
 Індикатор залишкового тепла: Окремий
 Індикатор залишкового тепла: Окремий
 Розташування панелі керування: Фронтальна панель керування
 Розташування панелі керування: Фронтальна панель керування
 Матеріал поверхні:Кераміка
 Матеріал поверхні:Кераміка
 Колір поверхні: Чорний, Матовий алюміній
 Колір поверхні: Чорний, Матовий алюміній
 Довжина кабелю електроживлення: 110.0 см
 Довжина кабелю електроживлення: 110.0 см
 EAN-код:4242002848631
 EAN-код:4242002848631
 Напруга:220-240 V
 Напруга:220-240 V
 Частота: 50; 60 Hz
 Частота: 50; 60 Hz



Series 6, Domino induction hob, 30 cm, Black, surface mount with frame PIB375FB1E

Індукційна варильна поверхня: готувати швидко та зручно з низьким споживанням електроенергії

Дизайн:

- Скошені краї
- Комбінується з іншими повнорозмірними варильними поверхнями та варильними поверхнями Domino, виконаними в такому самому дизайні
- Комбінується з іншими варильними поверхнями Domino та повнорозмірними варильними поверхнями такого самого дизайну

Комфорт:

- 2 індукційні конфорки з функцією розпізнавання наявності посуду
- Панель управління DirectSelect
- Цифровий функціональний дисплей
- Таймер з функцією автоматичного відключення для кожної конфорки
- Основа варильної поверхні з високопровідної склокераміки HighSpeed
- Функція автоматичного розпізнавання конфорки QuickStart
- Функція швидкого поновлення попередніх налаштувань конфорки ReStart
- Дисплей енергоспоживання

Розміри:

- Зони для приготування: 1 x Ø 145 мм, 1.4 кВт (макс. потужність 2.2 кВт) індукція; 1 x Ø 210 мм, 2.2 кВт (макс. потужність 3.7 кВт) індукція
- 17 рівнів потужності

Безпека:

- Функція розпізнавання наявності посуду
- Функція PowerManagement
- Автоматичне захисне відключення
- Функція "Блокування від дітей"
- Цифровий двоступеневий індикатор залишкового тепла
- Головний вимикач

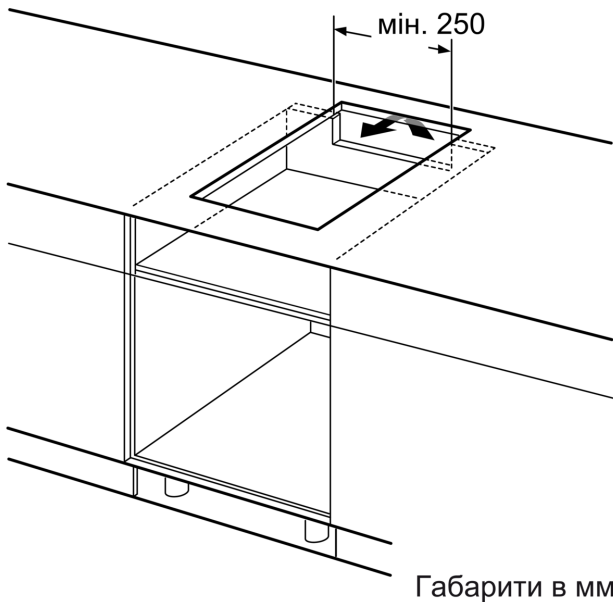
Потужність конфорок

- Функція збільшення потужності PowerBoost для всіх конфорок

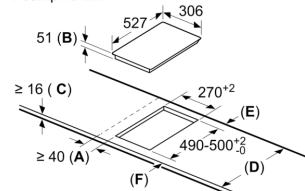
Розміри:

- Мінімальна товщина робочої поверхні: 16 мм
- Фіксований електрокабель
- Потужність підключення: 3.7 кВт

Series 6, Domino induction hob, 30 cm, Black, surface mount with frame PIB375FB1E



Розміри в мм

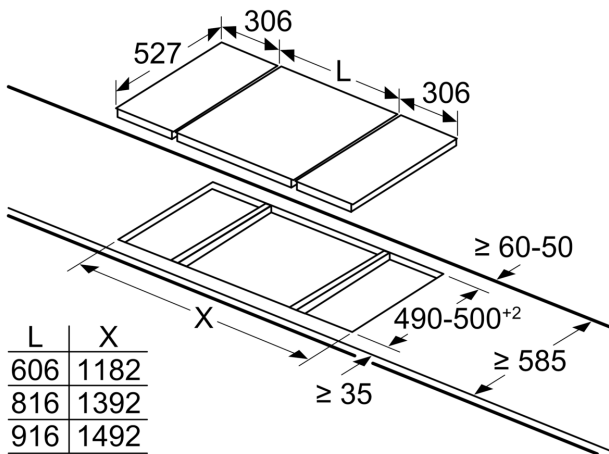


- A:** Мінімальна відстань від вирізу для варильної панелі до стіни.
- B:** Глибина встановлення
- C:** Зазор між поверхнею стільниці і верхньою частиною передньої сторони духової шафи має становити 30 мм. Див. вимоги щодо розміщення духової шафи.

Стільниця, на яку встановлюється варильна панель, має витримувати навантаження прибіл. 60 кг, за потреби слід використовувати відповідні опорні конструкції.

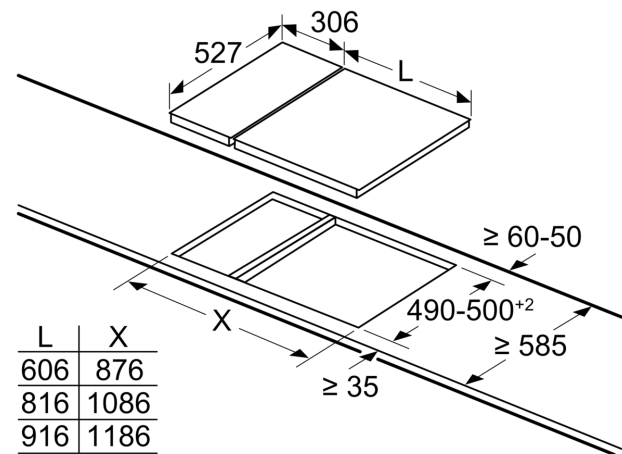
D	E	F
585-600	50	≥ 35
> 600	≥ 50	≥ 50

measurements in mm



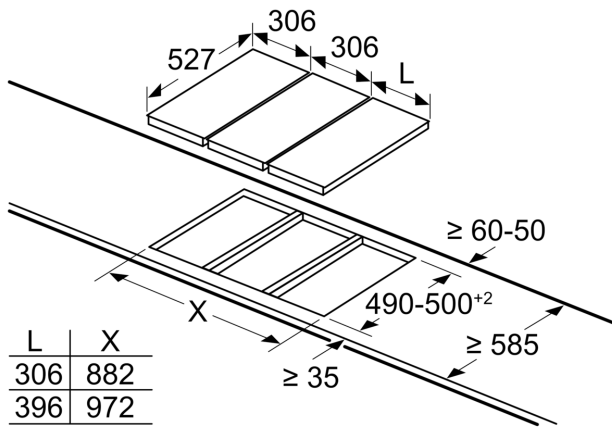
When installing two Domino units right next to a hob, two assembly kits (HEZ394301) are required.

measurements in mm



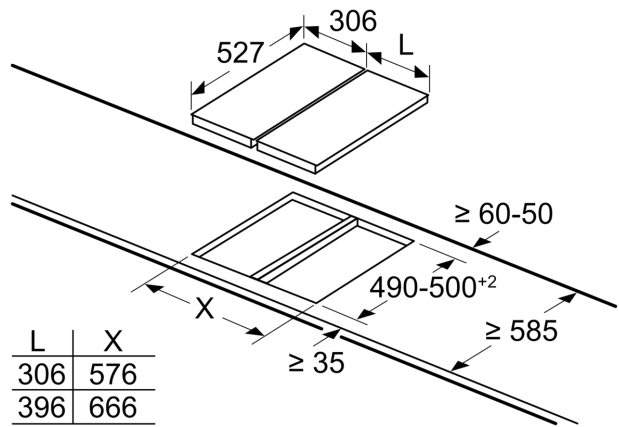
When installing a Domino unit right next to a hob, an assembly kit (HEZ394301) is required.

measurements in mm



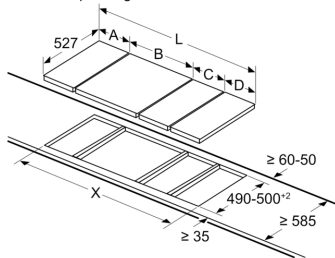
When installing two or more Domino units side-by-side, one or more assembly kits are required (2 units = 1 assembly kit, 3 units = 2 assembly kits, etc.).

measurements in mm



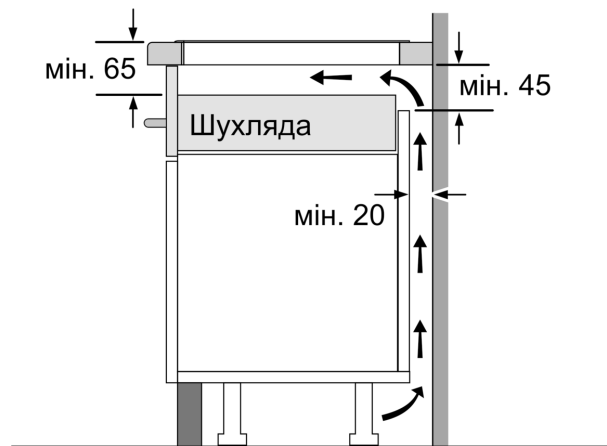
When installing two or more Domino units side-by-side, one or more assembly kits are required (2 units = 1 assembly kit, 3 units = 2 assembly kits, etc.).

measurements in mm
Picture for the table Domino combination possibilities with corresponding devices and cutout dimensions



If two or more elements are installed right next to one another, one or several installation kits are required (2 elements 1 installation kit, 3 elements 2 installation kits, etc.).

Cutout dimension (X) depending on the combination see table:



Габарити в мм



①
Необхідно передбачити
вентиляційну щілину.

Габарити в мм

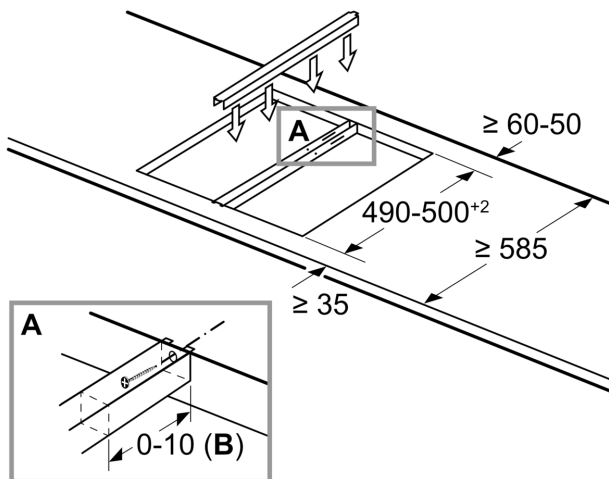
Розміри в мм.
Можливі комбінації Domino з
відповідними приладами та розмірами вирізу

Типова ширина:
Ширина приладу:

	A	B	C	D	L	X		
2x30	306	306	-	-	-	-	612	576
1x30, 1x40	306	396	-	-	-	-	702	666
1x30, 1x60	306	606	-	-	-	-	912	876
1x30, 1x70*	306	710	-	-	-	-	1016	980
1x30, 1x80	306	816	-	-	-	-	1122	1086
1x30, 1x90	306	916	-	-	-	-	1222	1186
2x40	396	396	-	-	-	-	792	756
1x40, 1x60	396	606	-	-	-	-	1002	966
1x40, 1x70*	396	710	-	-	-	-	1106	1070
1x40, 1x80	396	816	-	-	-	-	1212	1176
1x40, 1x90	396	916	-	-	-	-	1312	1276
3x30	306	306	306	-	-	-	918	882
2x30, 1x40	306	306	396	-	-	-	1008	972
2x30, 1x60	306	306	606	-	-	-	1218	1182
2x30, 1x70*	306	306	710	-	-	-	1322	1286
2x30, 1x80	306	306	816	-	-	-	1428	1392
2x30, 1x90	306	306	916	-	-	-	1528	1492
1x30, 2x40	306	396	396	-	-	-	1098	1062
1x30, 1x40, 1x60	306	396	606	-	-	-	1308	1272
1x30, 1x40, 1x70*	306	396	710	-	-	-	1412	1376
1x30, 1x40, 1x80	306	396	816	-	-	-	1518	1482
1x30, 1x40, 1x90	306	396	916	-	-	-	1618	1582
2x40, 1x60	396	396	606	-	-	-	1398	1362
4x30	306	306	306	306	-	-	1224	1188
3x30, 1x40	306	306	306	396	-	-	1314	1278
1x30, 1x75	306	750	-	-	-	-	1056	1020
1x40, 1x75	396	750	-	-	-	-	1146	1110
2x30, 1x75	306	306	750	-	-	-	1362	1326
1x30, 1x40, 1x75	306	396	750	-	-	-	1452	1416

* Неможливо з індукційною поверхнею 70 см

measurements in mm
Assembly kit (HEZ394301) for Domino



B: Dependent on the cut-out depth