

## iQ500, Встраиваемый холодильник с морозильной секцией, 177.5 x 56 см, Плоский шарнир KI82LAFF0



1 x Ванночка для льда

KS0BZS00 :  
KS10Z020 :

Встраиваемый холодильник coolEfficiency с зоной hyperFresh Plus для сохранения свежих фруктов и овощей до 2 раз дольше

- ✓ Отделение hyperFresh Plus с регулировкой уровня влажности сохраняет овощи и фрукты свежими и сочными вдвое дольше!
- ✓ Современное светодиодное освещение - яркое и энергоэффективное в течение всего срока эксплуатации вашего холодильника.
- ✓ Кнопка SuperCooling снижает температуру в течение установленного времени, чтобы быстро охладить свежие продукты.
- ✓ varioZone - оптимальная эргономика внутреннего пространства благодаря стеклянным полочкам и боксам, которые легко вынимаются.
- ✓ Гибкие возможности для хранения любых продуктов: полки varioShelf.

Класс энергоэффективности: ..... F  
 Среднее годовое энергопотребление: ..... 222 kWh/annum  
 Полезный объем морозильных отделов: ..... 34 л  
 Полезный объем холодильных отделов: ..... 252 л  
 Уровень шума: ..... 36 дБ (A) при 1 пВт  
 Уровень шума (класс): ..... C  
 Встраиваемый / отдельно стоящий прибор: ..... Встраиваемый  
 Варианты дверной панели: ..... Невозможно  
 Высота: ..... 1772 мм  
 Ширина прибора: ..... 558 мм  
 Глубина прибора : ..... 545 мм  
 Необходимые размеры ниши для встраивания (ВхШхГ): 1775.0 x 560 x 550 мм  
 Вес нетто: ..... 61.8 кг  
 Мощность подключения: ..... 90 Вт  
 Ток : ..... 10 А  
 Дверные петли: ..... Открытие вправо с возможностью перенавешивания  
 Напряжение: ..... 220-240 В  
 Частота: ..... 50 Гц  
 Длина кабеля электропитания: ..... 230.0 см  
 Количество компрессоров: ..... 1  
 Количество независимых систем охлаждения: ..... 1  
 Внутренний вентилятор: ..... Нет  
 Возможность перенавешивания дверцы: ..... Есть/да  
 Количество регулируемых полок в холодильной камере: 4  
 Полки для бутылок: ..... Нет  
 EAN-код: ..... 4242003876046  
 Бренд: ..... Siemens  
 Название продукта / Коммерческий код: ..... KI82LAFF0  
 Категория продукта: ..... Холодильник  
 Система размораживания: ..... No  
 Типы установки: ..... Встраиваемый  
 Аксессуары в комплекте: ..... 1 x Ванночка для льда



## **iQ500, Встраиваемый холодильник с морозильной секцией, 177.5 x 56 см, Плоский шарнир KI82LAFF0**

### **ПРОДУКТИВНОСТЬ И ЭНЕРГОЗАТРАТЫ**

#### **ДИЗАЙН ПРИБОРА**

- Яркое освещение холодильной камеры

#### **КОМФОРТ И БЕЗОПАСНОСТЬ**

- Электронная регулировка температуры с цифровой индикацией
- VitaControl - поддержание постоянной температуры благодаря интеллектуальной сенсорной технологии
- Полностью автоматическое оттаивание холодильного отделения
- Акустический сигнал тревоги

#### **ХОЛОДИЛЬНАЯ КАМЕРА**

- Количество полок из закаленного стекла - 5 (из которых 4 переставляются по высоте), Полки из ударопрочного стекла, одна - выдвижная и составная в длину, 1 выдвижная стеклянная полка
- Дверных полок: 5, 1x отделение для молочных продуктов

#### **ЗОНА СВЕЖЕСТИ**

- FreshSafe Box на телескопических полозьях
- Бокс для овощей из прозрачного пластика на телескопических направляющих

#### **МОРОЗИЛЬНАЯ КАМЕРА**

- 1 морозильная камера на шарнирах
- 1 съемная полка из ударопрочного стекла
- Отделение в морозильной камере, подходящее для хранения пицц

#### **РАЗМЕРЫ ПРИБОРА**

- Размеры прибора (ВxШxГ): 177x56x55 см.
- Размеры ниши: (В x Ш x Г): 177.5 см x 56.0 см x 55.0 см

#### **ТЕХНИЧЕСКАЯ ИНФОРМАЦИЯ**

- Сторона навешивание дверей: Дверной упор правый, перенавешиваемый
- Мощность подключения: 90 Вт
- Необходимый переменный ток сети 220 - 240 V

#### **АКСЕССУАРЫ**

- A\*\*0006
- 2 подставки для яиц, 2 ванночки для льда

#### **РЕГИОНАЛЬНЫЕ СПЕЦИАЛЬНЫЕ ОПЦИИ**

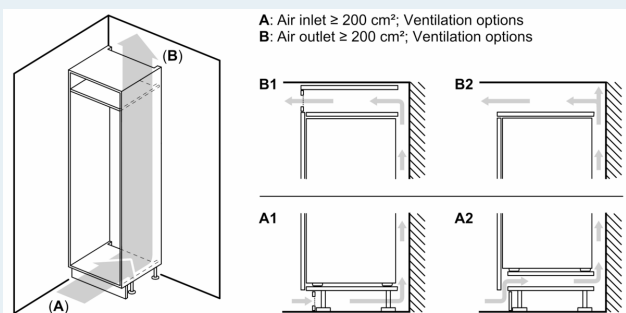
- На основе результатов стандартного тестирования в течение 24 часов. Фактическое потребление зависит от того, как используется прибор и где он размещен.

#### **Окружающая среда и безопасность:**

#### **Монтаж**

#### **Общая информация**

**iQ500, Встраиваемый  
холодильник с морозильной  
секцией, 177.5 x 56 см, Плоский  
шарнир  
KI82LAFF0**

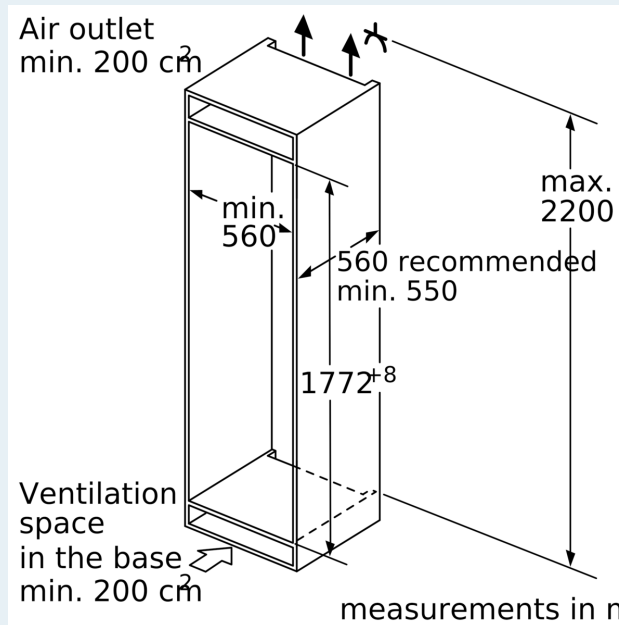
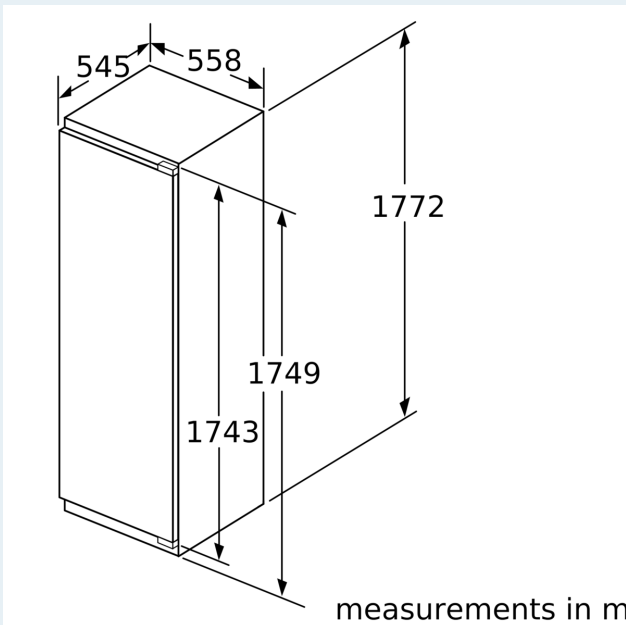


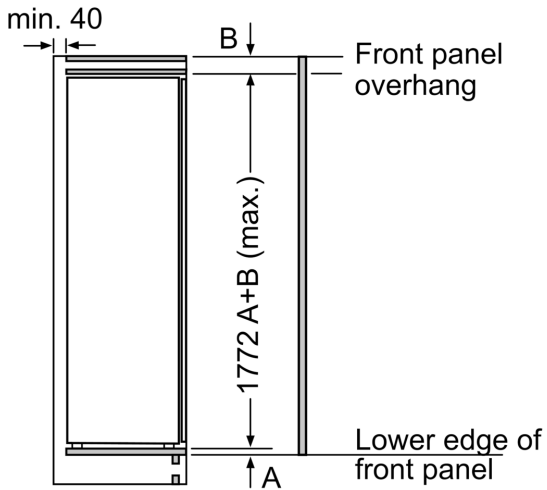
**Maximal permissible weight of the unit fronts**

Fitted unit fronts that exceed the permissible weight may cause damage and result in functional impairment of the hinges

**A:** Weight  
**A:** Appliance door height including hinges in mm  
**B:** Undamped hinge, unit front in kg  
**C:** Damped hinge, unit front in kg  
**D:** Additional possible load in kg with heavy load kit

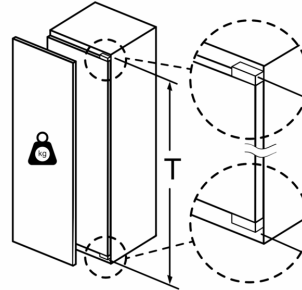
| A         | B  | C  | D         |
|-----------|----|----|-----------|
| 1500-1750 | 22 | 22 | B+5 / C+5 |
| 720-1400  | 19 | 19 |           |
| A1        | 15 | 19 |           |
| A2        | 15 | 19 |           |





measurements in mm

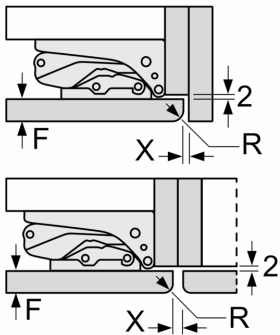
Maximal permissible weight of the unit fronts



Fitted kitchen unit doors that exceed the permissible weight may cause damage and result in functional impairment of the hinges.

| T: Includes height of appliance door<br>Hinges in mm: | undamped hinge,<br>Door in kg: | damped hinge,<br>Door in kg: |
|---|--------------------------------|------------------------------|
| 1500-1750   | 22                             | 22                           |

measurements in mm  
Recommended gap dimensions for flat hinges



| F     | R   | X   |
|-------|-----|-----|
| 16-19 | 0-3 | 2.5 |
| 20    | 0-1 | 3   |
|       | 2-3 | 2.5 |
| 21    | 0-1 | 3   |
|       | 2-3 | 2.5 |
| 22    | 0   | 4   |
|       | 1   | 3.5 |
|       | 2-3 | 3   |

The gap dimensions recommended in the table must be adhered to in order to ensure that appliance doors do not collide with anything when they are opened, and to avoid causing damage to kitchen units.