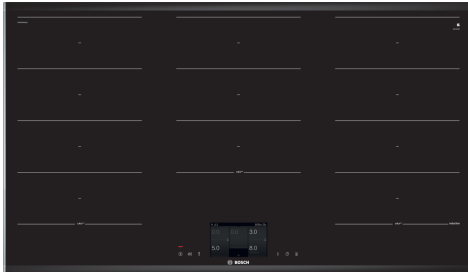


**Series 8, Flex induction hob, 90 cm,
Black, surface mount with frame
PXX975KW1E**



**Індукційна варильна поверхня із
сенсором PerfectFry: ідеальний
результат смаження завдяки
автоматичному регулюванню
температури**

- Вбудований в поверхню TFT-сенсорний дисплей дозволяє управляти усіма функціями варильної поверхні, не складніше ніж мобільним телефоном.
- Зона FlexInduction: назвичайно практично і зручно. Створіть велику зону для приготування і користуйтеся як малим посудом, наприклад, туркою для кави, чи спеціальним посудом великих розмірів.
- Функція блокування від дітей: блокує панель управління та гарантує захист від ненавмисного увімкнення приладу
- Функція PowerBoost: до 50% більше потужності для швидкого закипання
- MoveMode: автоматичне налаштування температурного рівня дає можливість почати готування на передній конфорці та продовжити на задній з різним рівнем потужності.

HEZ390011 ; HEZ390012 ; HEZ390090 ; HEZ390210 Аксесуари для духових шаф, HEZ390220 Аксесуари для духових шаф, HEZ390230 Аксесуари для духових шаф, HEZ39050 ; HEZ390512 ; HEZ390522 ; HEZ394301 Аксесуари для варильної поверхні, HEZ9ES100 ; HEZ9FE280 ; HEZ9FF010 ; HEZ9FF030 ; HEZ9FF040 ; HEZ9SE040 ; HEZ9SE060 ; HEZ9TY010 Тепан Які, HZ390011 Жаровня з нерж. сталі для

Назва продукту / продуктова група: .. Керамічна зона приготування
Вбудований / окремостановлюваний прилад: Вбудований
Джерело енергії: Електрика
Кількість позицій, що можуть працювати одночасно:5
Необхідні розміри ніші для вбудовування (ВхШхГ): .51 x 880-880 x 490-500 mm
Ширина: 916 mm
Розміри (ВхШхГ):51 x 916 x 527 mm
Розміри приладу в упаковці (В x Ш x Г): 125 x 1070 x 610 mm
Вага Нетто:19.4 kg
Загальна вага: 23.2 kg
Індикатор залишкового тепла: Окремий
Розташування панелі керування: Фронтальна панель керування
Колір поверхні: Чорний, Матовий алюміній
Довжина кабелю електроживлення: 110.0 см
EAN-код:4242002951461
Напруга:220-240 V
Частота: 50; 60 Hz



Series 8, Flex induction hob, 90 cm, Black, surface mount with frame PXX975KW1E

Індукційна варильна поверхня із сенсором PerfectFry: ідеальний результат смаження завдяки автоматичному регулюванню температури

- Автоматичне захисне відключення
- Дисплей енергоспоживання з індивідуальними налаштуваннями
- Функція збільшення потужності PowerBoost для всіх конфорок
- Розміри приладу: (ШхГ) 916 мм x 527 мм
- Мінімальна товщина робочої поверхні: 16 мм
- Потужність підключення: 11100 ватт

Професійне оснащення:

Дизайн:

- Скошені краї

Потужність конфорок

- Функція збільшення потужності PowerBoost для всіх конфорок
- Функція збільшення потужності нагрівання сковорідок PanBoost для всіх конфорок

Комфорт:

- 5 індукційних конфорок
- Таймер з функцією автоматичного відключення для кожної конфорки
- Функція швидкого поновлення попередніх налаштувань конфорки ReStart
- Функція підтримання страв у теплому стані для всіх конфорок

Розміри:

- 17 рівнів потужності

Безпека:

- Цифровий двоступеневий індикатор залишкового тепла
- Головний вимикач
- Функція розпізнавання наявності посуду
- Функція PowerManagement
- Автоматичне захисне відключення
- Функція "Блокування від дітей"
- Дисплей енергоспоживання

Розміри:

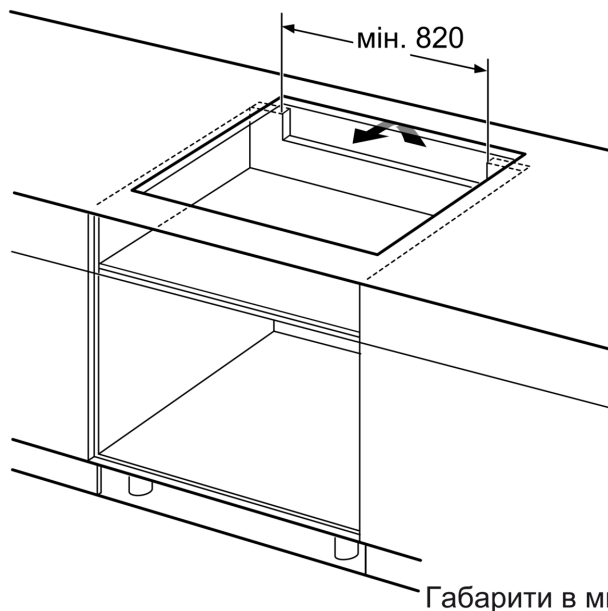
- Розміри ніші для вбудовування: (ВхШхГ) 51 мм x 880 мм x 490 мм
- Мінімальна товщина робочої поверхні: 16 мм
- Потужність підключення: 11.1 кВт
- Кабель електроживлення у комплекті
- Функція автоматичного розпізнавання конфорки QuickStart
- Функція "Тимчасове блокування панелі управління"
- Основа варильної поверхні з високопровідної склокераміки HighSpeed
- Комбінується з іншими повнорозмірними варильними поверхнями та варильними поверхнями Domino, виконаними в такому самому дизайні
- Таймер з функцією автоматичного відключення для кожної конфорки
- Секундомір
- Функція повторного увімкнення
- Функція підтримання страв у теплому стані для всіх конфорок
- Функція "Блокування від дітей"

**Series 8, Flex induction hob, 90 cm,
Black, surface mount with frame
PXX975KW1E**



①
Необхідно передбачити
вентиляційну щілину

Габарити в мм



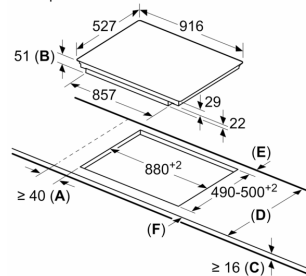
Габарити в мм



①
Необхідно передбачити
вентиляційну щілину

Габарити в мм

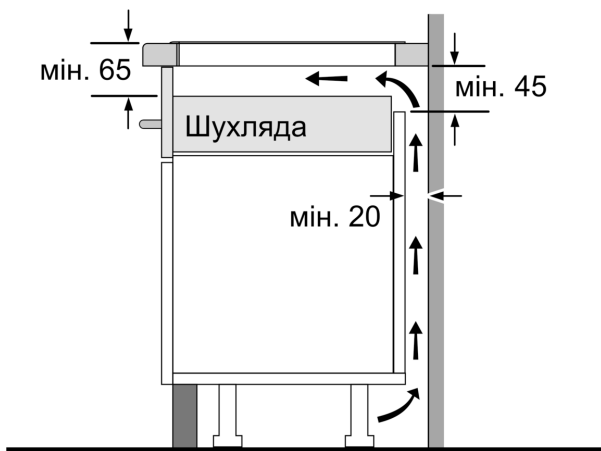
Розміри в мм



- A:** Мінімальна відстань від вирізу для варильної панелі до стіни.
- B:** Глибина встановлення
- C:** Зазор між поверхню стільниці і верхньою частиною передньої сторони духової шафи має становити 30 мм. Див. вимоги щодо розміщення духової шафи.

Стільниця, на яку встановлюється варильна панель, має витримувати навантаження прибіл. 60 кг; за потреби слід використовувати відповідні опорні конструкції.

D	E	F
585-600	50	≥ 35
> 600	≥ 50	≥ 50



Габарити в мм